

Honda EP1000

ग्राहक पुस्तिका



ग्राहक पुस्तिका को हमेशा अपने साथ रखें ताकि जरूरत के समय देखी जा सके। यह ग्राहक पुस्तिका जेनरेटर का स्थायी भाग माना जाता है इसलिए जेनरेटर के बिकने के बाद भी यह साथ रहनी चाहिये।

इस प्रकाशन में शामिल जानकारी और विशिष्टताओं को मुद्रण के लिए अनुमोदन के समय में प्रभाव में थे। होण्डा सीएल पॉवर प्रोडक्ट्स लिमिटेड सूचना के बिना और किसी भी दायित्व उठाने के बिना किसी भी समय विशिष्टताओं या डिजाइन को बन्द या परिवर्तित करने का हक रखता है।

होण्डा बिक्री डीलर

नाम : _____

पता : _____

दूरभाष नंबर : _____

पी.आई.सी. तारीख : _____

वारण्टी वैधता : _____

उपयोग : वाणिज्यिक गैर वाणिज्यिक किराये हेतु

परिचय

विश्व स्तरीय जेनरेटर खरीदने पर हम आपको बधाई देते हैं। हमें विश्वास है कि आप विश्व में सबसे बढ़िया जेनरेटरों में से एक को खरीद के खुश रहेंगे।

हम आपको अपने नए जेनरेटर से अच्छे परिणाम पाने के लिए और इसे सुरक्षित रूप से संचालित करने के लिए मदद करना चाहते हैं। कृपया जेनरेटर को सुचारू रूप से चलाने एवं सही रख-रखाव के लिए ग्राहक पुस्तिका को ध्यानपूर्वक पढ़ें।

जैसे आप इस पुस्तिका को पढ़ेंगे, आपको [ध्यान रखें] के प्रतीक से सूचित किया गया है। यह जानकारी आपको अपने जेनरेटर, अन्य संपत्ति, या पर्यावरण को नुकसान से बचाने के इरादे से दी गयी है।

हम यह सुझाव देते हैं कि सुचारू रूप से जेनरेटर चलाने के लिए वारंटी नीति की सभी बातों को ध्यानपूर्वक पढ़ कर समझ लें।

जेनरेटर के सही रख रखाव के लिए होण्डा जेनरेटर सेट, होण्डा के अधिकृत डीलर द्वारा ही ठीक करवाना चाहिए जो कि होण्डा द्वारा प्रशिक्षित है। आपका अधिकृत सर्विस डीलर आपकी संतुष्टि के लिए समर्पित है और आपकी सभी समस्याओं का उचित समाधान करने के लिए तत्पर है।

हम आपके बहुमूल्य सुझाव और प्रतिक्रिया का स्वागत करते हैं।

कृपया, विपणन प्रबंधक को अपनी प्रतिक्रिया भेजें :

अथवा

सहायता के लिए हमारे ग्राहक सेवा केंद्र से संपर्क करें :

शुभकामनाएं

होण्डा सीएल पाँवर प्रोडक्ट्स लिमिटेड

होण्डा सीएल पाँवर प्रोडक्ट्स लिमिटेड

दूरभाष नंबर : ०१२०-२३४१०५० से ५९ फ़ैक्स : ०१२०-२३४१०७८ से ७९

ई-मेल : ho.mktg@hsp.com

कार्य समय : प्रातः ०८:१५ से सायं ०५:१५ बजे तक (सोम से शुक्र)

टोल फ्री नंबर : **१८०० ११ २३२३**

कार्य समय : प्रातः ०९:०० से सायं ०६:०० बजे तक

(सार्वजनिक छुट्टियों को छोड़कर सोमवार से रविवार तक उपलब्ध)

संचालन, रख-रखाव और समस्या निवारण के बारे में

कृपया देखें :

www.hppsv.com/IND/

या स्कैन करें




सुरक्षा के बारे में कुछ निर्देश

आपकी और दूसरों की सुरक्षा बहुत ही जरूरी है। जेनरेटर को सुरक्षितता से चलाना आपका दायित्व है।

इस पुस्तिका में संचालन प्रक्रिया एवं अन्य जानकारियां दी गयी हैं। यह जानकारियां आपको सुरक्षितता के बारे में सूचित निर्णय लेने में मदद करेगी। यह जानकारियां संभावित खतरे, जो आपको और दूसरों को जख्मी कर सकते हैं, उनसे सचेत करती है।

बेशक यह व्यावहारिक नहीं है कि जेनरेटर के परिचालन के लिए हर संभावित खतरों के बारे में आपको बता सकें, आपको भी अपने अच्छे निर्णय का उपयोग करना चाहिए।

सुरक्षा निर्देश आपको विभिन्न स्थिति में मिलेंगे जैसे कि :

- **सुरक्षा निर्देश** - आपके जेनरेटर पर लेबल दिए हुए हैं।
- **सुरक्षा संदेश** - चेतावनी प्रतीक  के बाद और तीन संकेत शब्दों में से एक - **खतरा**, **चेतावनी**, या **सावधानी**।

इन सांकेतिक शब्दों का अर्थ है :

 **खतरा**

आपको गंभीर चोट लगेगी या आप मरेंगे, अगर आप निर्देशों का पालन नहीं करेंगे।

 **चेतावनी**

आपको गंभीर चोट लग सकती है या आप मर सकते हैं अगर आप निर्देशों का पालन नहीं करेंगे।

 **सावधानी**

आपको चोट लग सकती है अगर आप निर्देशों का पालन नहीं करेंगे।

- **सुरक्षा शीर्षक** - महत्वपूर्ण सुरक्षा अनुदेश।
- **सुरक्षा अनुभाग** - जैसे कि जेनरेटर सुरक्षा।
- **निर्देश** - सही ढंग से और सुरक्षित रूप से यह जेनरेटर का उपयोग कैसे करें।

इस पूरी किताब में महत्वपूर्ण सुरक्षा जानकारी है। कृपया ध्यान से पढ़ें।

विषय

जेनरेटर सुरक्षा	5
महत्वपूर्ण सुरक्षा जानकारी	5
चलाने वाले की जिम्मेदारी	5
कार्बन मोनोऑक्साईड के खतरे	5
बिजली के झटके के खतरे	6
आग और जलने के खतरे	6
सावधानी से इंधन भरना	7
सुरक्षा लेबल स्थान	8
नियंत्रण एवं विशेषताएं	11
घटक एवम नियंत्रण स्थान	11
नियंत्रण	13
फ्यूल वाल्व	13
चोक लीवर	13
इंजन स्विच	14
स्टार्टर ग्रिप	14
एसी सर्किट प्रोटेक्टर	15
विशेषताएं.....	16
ऑयल चेतावनी प्रणाली.....	16
ग्राउंड टर्मिनल	16
प्रयोग से पहले	17
क्या आप आरंभ करने के लिए तैयार हैं?	17
ज्ञान	17
क्या जेनरेटर चलाने के लिए तैयार हैं?	17
इंजन को जाँचें.....	18
प्रयोग	19
सुरक्षित प्रयोग की सावधानियाँ	19
इंजन को चालू करना	20
इंजन बंद करना	22
एसी प्रयोग	23
एसी उपयोग	24
अतिरिक्त बिजली	25
इमारत की बिजली कनेक्शन	25
ग्राउंड प्रणाली	25
विशेष आवश्यकताएं	26
जेनरेटर की सर्विस	27
रख-रखाव का महत्व	27
रख-रखाव सुरक्षा	28
सुरक्षा सावधानियाँ	28

विषय

रख-रखाव सारणी	29
इंधन भरना	30
इंधन सिफारिशें	31
इंजन ऑयल स्तर को जाँचना	32
इंजन ऑयल बदलना	33
इंजन ऑयल सिफारिशें	35
एयर क्लीनर सर्विस	36
एयर फिल्टर की सफाई	38
स्पार्क प्लग सर्विस	39
भंडारण	41
भंडारण की तैयारी	41
सफाई	41
प्यूल	41
भंडारण प्रक्रिया	42
भंडारण सावधानियाँ	44
भंडारण से हटाना	44
परिवहन करना	45
परिवहन करने से पहले	45
परिवहन करते वक्त	45
जेनरेटर को ट्रक द्वारा परिवहन	46
जेनरेटर को हाथ द्वारा परिवहन	47
अप्रत्याशित समस्याओं की देखभाल	48
इंजन चालू नहीं होता	48
इंजन में शक्ति का अभाव	48
एसी सॉकेट में बिजली नहीं है	49
तकनीकी जानकारी	50
क्रम संख्या स्थान	50
उच्च ऊंचाई पर चलाने के लिए कारबोरेटर में संशोधन	51
विशिष्टताएं	52
वारण्टी पॉलिसी	53
संस्थापन और मुफ्त सेवा	54
एरिया ऑफिस एड्रेस की सूची	55

जेनरेटर सुरक्षा

महत्वपूर्ण सुरक्षा जानकारी

होण्डा जेनरेटर बिजली के उपकरणों के उपयोग के हिसाब से बनाया गया है। किसी और प्रकार के प्रयोग से जेनरेटर को या अपने आप को चोट लग सकती है। पुस्तिका में दिये गए दिशा निर्देशों से चोट इत्यादि से बचा जा सकता है। खुद को और दूसरों की रक्षा करने के लिए नीचे दिये गये निर्देशों का पालन करें।

चलाने वाले की जिम्मेदारी

- आपातकालीन स्थिति में जेनरेटर को रोकने की जानकारी।
- जेनरेटर के नियंत्रण, आउटपुट सॉकेट और कनेक्शन के उपयोग की जानकारी।
- ध्यान रखें की जो व्यक्ति भी जेनरेटर चला रहा है उसे पूरी जानकारी हो। बच्चों को माता पिता के पर्यवेक्षण के बिना जेनरेटर संचालित करने मत दें।

कार्बन मोनोऑक्साईड के खतरे

- ध्यान रखें की जेनरेटर की निकास प्रणाली से जहरीली कार्बन मोनोऑक्साईड गैस बाहर निकलती है जो कि बेरंग और गंधहीन होती है, इसके साँस लेने पर अंदर जाने से **कुछ ही समय में कोई मर भी सकता है**। जेनरेटर चलाते समय कार्बन मोनोऑक्साईड का खतरा टालने के लिए नीचे दिए गये दिशा निर्देशों का पालन कीजिए।
- हमेशा जेनरेटर को खुले में ही चलायें, खुली खिड़की, दरवाजों या निकास के नजदीक में न चलायें।
- जेनरेटर को घर, गेराज, तहखाना, छोटी जगह या बंद अथवा आंशिक रूप से बंद जगह के अन्दर नहीं चलायें।
- कभी भी खुली खिड़की, दरवाजों के नजदीक में जेनरेटर न चलायें।
- अगर आपको संदेह है की आपने साँस में कार्बन मोनोऑक्साईड खींच ली है, तो खुली हवा में ताज़ी साँस लें और तुरंत वैद्यकीय चिकित्सा करें।

कार्बन मोनोऑक्साईड संपर्क के प्रारंभिक लक्षणों में सिर दर्द, थकान, साँस की तकलीफ, उल्टी और चक्कर आना शामिल हैं। निरंतर कार्बन मोनोऑक्साईड के संपर्क से माँसपेशियों के समन्वय की कमी, बेहोशी, और फिर मौत हो सकती है।

जेनरेटर सुरक्षा

बिजली के झटकों के खतरे

- जेनरेटर से उत्पन्न बिजली इतनी पर्याप्त है कि इसके दुरुपयोग करने से आपको ज़ोर का झटका लग सकता है जिससे आप की मौत भी हो सकती है ।
- जेनरेटर को गीली परिस्थितियों में प्रयोग न करें । जेनरेटर को सूखा रखें ।
 - बारिश या हिमपात में प्रयोग न करें ।
 - तरण ताल (स्विमिंग पूल) या छिड़काव प्रणाली के पास प्रयोग न करें ।
 - जब आपका हाथ गीला हो तो प्रयोग न करें ।
- यदि जेनरेटर को बाहरी मौसम से असुरक्षित भंडारण किया है तो, प्रत्येक प्रयोग से पहले, कंट्रोल पैनल पर विद्युत उपकरणों की जाँच करें । नमी या बर्फ से बिजली के उपकरणों में खराबी या शॉर्ट सर्किट हो सकता है, जिससे आपको बिजली का झटका लग सकता है ।
- जेनरेटर को इमारत की विद्युत व्यवस्था से सीधा न जोड़ें जब तक चेंज ओवर स्विच किसी योग्य बिजली मिस्त्री द्वारा न लगाया गया हो ।

आग और जलने के खतरें

- निकास प्रणाली कुछ भी सामग्री प्रज्वलित करने के लिए पर्याप्त गर्म हो जाता है ।
 - जेनरेटर को ज्वलनशील सामग्री से कम से कम 1 मीटर (3 फुट) दूरी पर रखें ।
 - कृपया जेनरेटर किसी बंद जगह में न चलायें ।
 - कृपया जेनरेटर को ज्वलनशील सामग्री से दूर रखें ।
- मफलर प्रयोग के दौरान बहुत गर्म हो जाता है और इंजन को रोकने के बाद थोड़ी देर के लिए गर्म रहता है । कृपया सावधानी बरतें, गरम अवस्था में मफलर को न छूने की खबरदारी लें । इंजन का भंडारण करने से पहले उसे उपरोक्त ठंडा होने दें ।

सावधानी से इंधन भरना

पेट्रोल अत्यंत ज्वलनशील है, और पेट्रोल की भाप विस्फोट कर सकती है। जेनरेटर का प्रयोग किया गया है, तो इंजन को बंद करने के बाद उसे ठंडा होने दें।

इंधन भरते समय इंजन बंद रखे और खुली और हवादार क्षेत्र में ही भरे।

उपयोग के दौरान इंधन न भरें।

फ्यूल टैंक में इंधन जरूरत से ज्यादा न भरें।

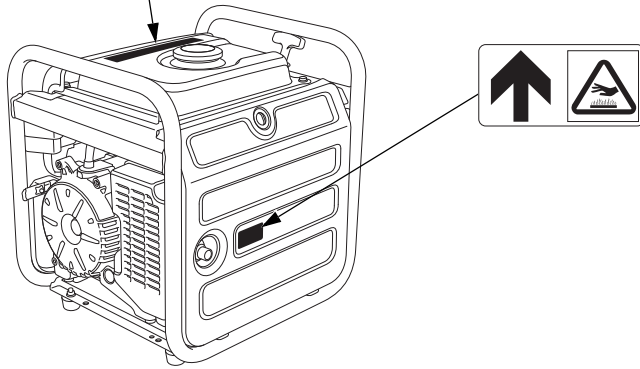
पेट्रोल के पास धूम्रपान कभी नहीं करें और अन्य लपटें और स्पाक्स दूर रखें।

पेट्रोल को हमेशा अनुमोदित कंटेनर में रखें। ध्यान रखें कि इंजन चालू करने से पहले फैला हुआ इंधन साफ कर लें।

जेनरेटर सुरक्षा

सुरक्षा लेबल का स्थान

यह लेबल आपको संभावित खतरों से गंभीर चोट लगने की चेतावनी देते हैं। इसे ध्यान पूर्वक पढ़ें। अगर कोई भी लेबल उतर आता है या पढ़ने के लिए मुश्किल हो जाता है, तो बदलने के लिए अपने अधिकृत होण्डा सर्विसिंग डीलर से संपर्क करें।





- होण्डा जेनरेटर, यदि निर्देशों के अनुसार इस्तेमाल किया गया, तो सुरक्षित और भरोसेमंद सेवा देगा ।
जेनरेटर चलाने से पहले ग्राहक पुस्तिका को ध्यान पूर्वक पढ़ लें और समझ लें । ऐसा न करने से खुद को या उपकरण को नुकसान हो सकता है ।



- ध्यान रखें की एग्जॉस्ट से जहरीली कार्बन मोनोऑक्साइड गैस बाहर निकलती है जो कि बेरंग और गंधहीन होती है, इसके साँस लेने से बेहोशी और मौत का कारण भी हो सकता है ।
- अगर आप जेनरेटर सीमित क्षेत्र, या आंशिक रूप से बंद क्षेत्र में चलाते हैं तो आपकी साँस में खतरनाक मात्रा में एग्जॉस्ट गैस हो सकता है ।
- जेनरेटर को बंद कमरे, गैराज, या खुली खिड़की, दरवाजों के नज़दीक न चलायें ।



- पेट्रोल एक ज्वलनशील पदार्थ है इसकी भाप से धमाका भी हो सकता है । इंजन को बंद करने के बाद इंधन भरने से पहले उसे ठंडा होने दें ।

जेनरेटर सुरक्षा



- जेनरेटर को इमारत की विद्युत व्यवस्था से सीधे न जोड़ें जब तक चेंज ओवर स्विच किसी योग्य मिस्त्री द्वारा न लगाया गया हो ।
- इमारत की विद्युत व्यवस्था किसी योग्य बिजली मिस्त्री द्वारा अधिकृत तरीके से करवानी चाहिये और सभी लागू कानूनों का पालन करना चाहिए । अनुचित कनेक्शन जेनरेटर से उत्पन्न बिजली को इमारत की लाइनों में वापिस भेज सकता है । इस तरह की बिजली की वापसी से पाँवरकट के दौरान रख-रखाव कर्मचारी को बिजली का झटका लग सकता है और बिजली आने पर (पावर सप्लाई शुरू) उससे जेनरेटर में धमाका या इमारत की विद्युत व्यवस्था में आग लग सकती है ।

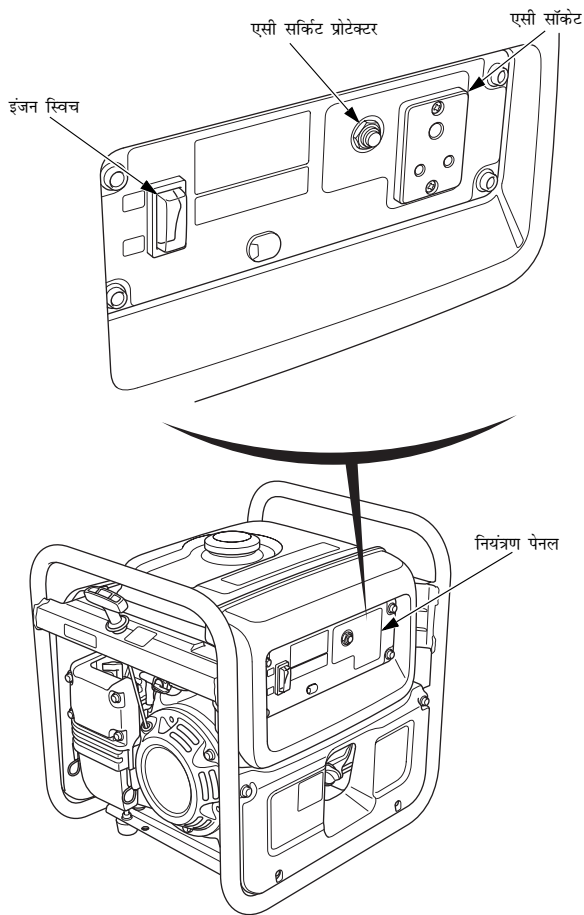


- एजॉस्ट निकास प्रणाली काफी गर्म हो जाती है इससे गंभीर जलन हो सकती है । चालू इंजन के संपर्क से बचें ।

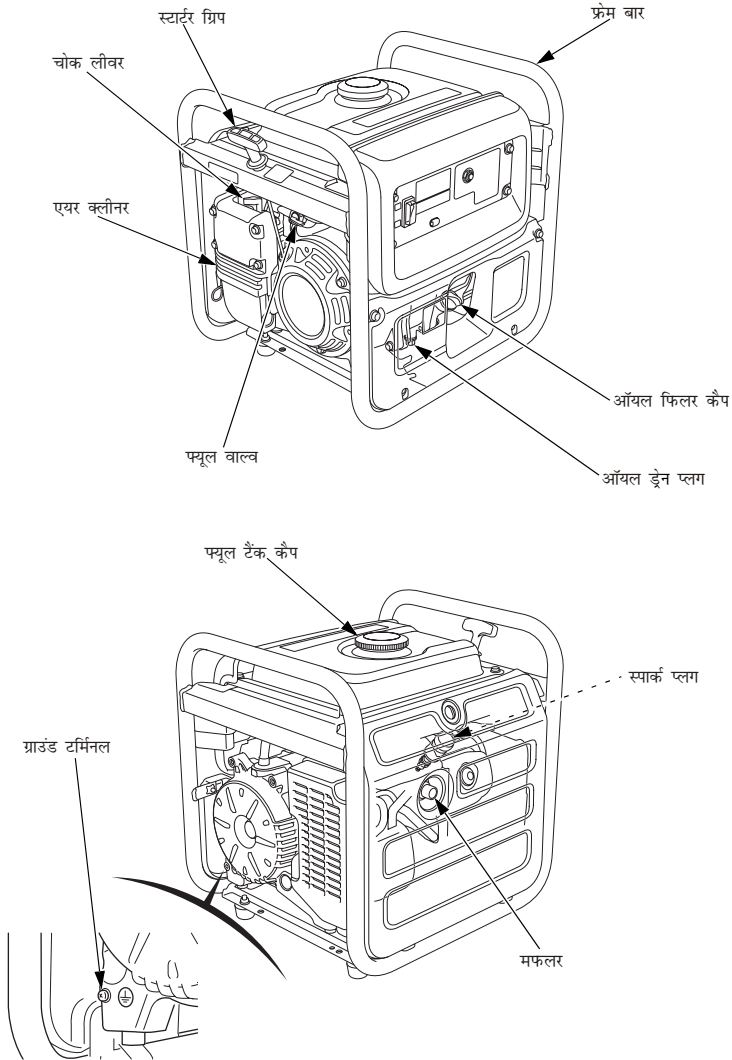
नियंत्रण एवं विशेषताएं

घटक एवं नियंत्रण स्थान

बार-बार काम में आने वाले नियंत्रण उपकरणों को इन पन्नों पर चित्रों के द्वारा दिखाया गया है ।



नियंत्रण एवं विशेषताएं



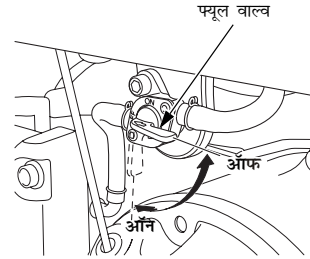
नियंत्रण

फ्यूएल वाल्व

फ्यूएल वाल्व टैंक और कारबोरेटर बीच में स्थित है ।

इंजन को चलाने के लिए फ्यूएल वाल्व हमेशा 'ऑफ' (OFF) पोजिशन में रखें ।

इंजन को बंद करने के बाद फ्यूएल वाल्व को 'ऑन' (ON) पोजिशन में घुमा दीजिये ।

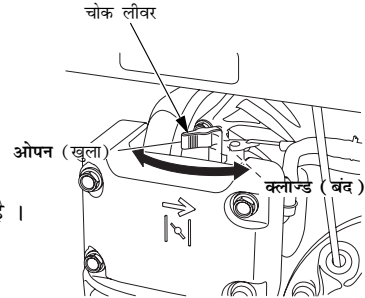


चोक लीवर

चोक लीवर कारबोरेटर में चोक वाल्व को खोलता और बंद करता है ।

ठंडे इंजन को चालू करने के लिए क्लोज्ड (बंद) पोजिशन फ्यूएल मिश्रण को बढ़ाने में सहायता करता है ।

इंजन चालू होने के बाद एवं गरम इंजन को दुबारा चालू करने में ओपन (खुला) पोजिशन सही मात्रा में फ्यूएल मिश्रण नियंत्रण करता है ।



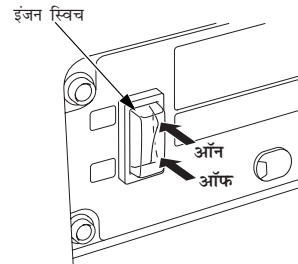
नियंत्रण एवं विशेषताएं

इंजन स्विच

इंजन स्विच इग्निशन प्रणाली को नियंत्रण करती है ।

ऑफ — इंजन बंद हो जाता है ।

ऑन — चालू करने की स्थिति, और स्टार्ट करने के लिए ।

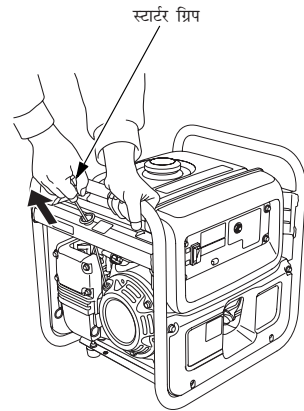


स्टार्टर ग्रिप

स्टार्टर ग्रिप को हल्के से खींचने से रिकॉइल स्टार्टर इंजन को चालू कर देता है ।

ध्यान रखें

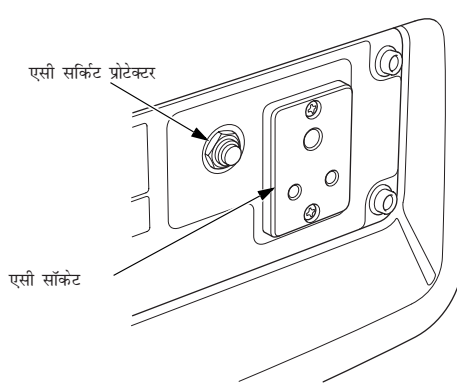
- स्टार्टर ग्रिप को तेजी से वापस न आने दें । स्टार्टर को क्षति से बचाने के लिए धीरे से स्टार्टर लौटने दें ।
- स्टार्टर की रस्सी को जेनरेटर की बौडी से रगड़ न खाने दें, नहीं तो रस्सी जल्दी खराब हो जाएगी ।



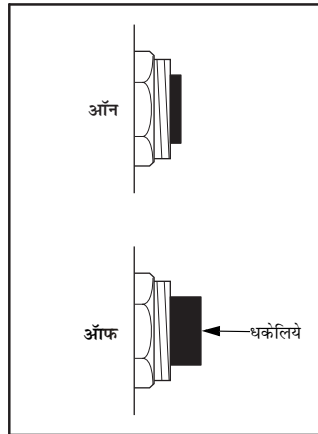
एसी सर्किट प्रोटेक्टर

अगर जेनरेटर पर अधिक लोड हो या शॉर्ट सर्किट हो जाता है तो एसी सर्किट प्रोटेक्टर स्वचालित रूप से बंद हो जाएगा (पुश बटन बाहर आता है) ।

अगर एसी सर्किट प्रोटेक्टर स्वचालित रूप से बंद हो जाता है तो फिर से एसी सर्किट प्रोटेक्टर ऑन करने (पुश बटन को अन्दर दबाएँ) से पहले जाँचे की सभी उपकरणों का लोड ज़्यादा तो नहीं है ।



एसी सर्किट प्रोटेक्टर



नियंत्रण एवं विशेषताएं

विशेषताएं

ऑयल चेतावनी प्रणाली

ऑयल चेतावनी प्रणाली इस तरह से बनाई गई है कि अगर क्रैंक केस में इंजन ऑयल एक तय सीमा से ज्यादा कम हो जाए तो इंजन स्वचालित रूप से बंद हो जाएगा। (इंजन स्विच ऑन पोजिशन में ही रहेगा)

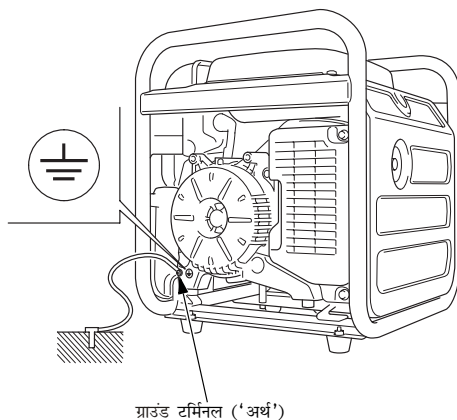
अगर इंजन बंद हो जाता है और चालू नहीं होता है तो, अन्य क्षेत्रों में समस्या निवारण से पहले इंजन ऑयल का स्तर जाँचें (देखें पृष्ठ 32)।

ग्राउंड टर्मिनल (अर्थ)

ग्राउंड टर्मिनल जेनरेटर के फ्रेम और सॉकेट की ग्राउंड टर्मिनल से जुड़ा है।

सुनिश्चित करें की अगर जुड़े हुए उपकरणों ग्राउंड से 'अर्थ' हैं तो जेनरेटर भी 'अर्थ' हो।

जेनरेटर के टर्मिनल ग्राउंड से 'अर्थ' करने के लिए हमेशा तांबे की तार, जिस की व्यास जोड़े गए उपकरण के समान या बड़े व्यास की ही इस्तेमाल करें।



प्रयोग से पहले

क्या आप शुरू करने के लिए तैयार हैं ?

आपकी सुरक्षा आपकी जिम्मेदारी है । शुरू करने के लिए तैयारी में थोड़ा समय आपके चोट के खतरे को कम कर सकता है ।

ज्ञान

ग्राहक पुस्तिका को पढ़ें और समझें । जाने नियंत्रण कैसे और क्या काम करते हैं ।

जेनरेटर को उपयोग करने से पहले आप प्रयोग के तरीके से परिचित हो जायें, यह जानें की आपातकालीन स्थिति में उसे जल्दी से कैसे बन्द करना है ।

ध्यान रखें की जो आपने बिजली के उपकरण लगायें हैं, वो जेनरेटर के लोड क्षमता से ज़्यादा न हों (देखें पृष्ठ 24) ।

क्या जेनरेटर चलने के लिए तैयार है ?

अपनी सुरक्षा के लिए, पर्यावरण नियमों का अनुपालन सुनिश्चित करने के लिए, और अपने उपकरणों के काम करने की समय सीमा को बढ़ाने के लिए, जेनरेटर संचालित करने से पहले, कुछ पल जेनरेटर की परिस्थिति की जाँच कर लें । ध्यान रखें की जेनरेटर चलाने से पहले अगर कोई खराबी है तो उसे ठीक करें या अपने अधिकृत होण्डा सर्विसिंग डीलर से ठीक करा लें ।

चेतावनी

अनुचित तरीके से जेनरेटर का रख-रखाव, या प्रयोग करने से पहले समस्या को ठीक नहीं करने से जेनरेटर खराब हो सकता है, जिससे आपको चोट भी लग सकती है ।

हमेशा जेनरेटर को प्रयोग करने से पहले उसे जाँच लें ।

प्रयोग से पहले

संभावित आग को रोकने के लिए जेनरेटर ऑपरेशन के दौरान इमारत की दिवारों और अन्य उपकरणों से कम से कम 1 मिटर (3 फुट) दूरी पर रखें। ज्वलनशील सामग्री इंजन के पास न रखें।

प्रयोग से पहले ध्यान रखें की जेनरेटर समतल सतह पर हो और इंजन स्विच 'ऑफ' पोजिशन में हो।

ध्यान रखें

जेनरेटर को इमारत या अन्य बाधा से कम से कम 1 मिटर (3 फुट) की दूरी पर नहीं उपयोग करने से अधिक गर्म हो सकता है और जेनरेटर को नुकसान पहुंचा सकता है।

उचित ठंडा करने के लिए, जेनरेटर के उपर और चारों ओर खाली जगह कम से कम 1 मिटर (3 फुट) होनी चाहिये।

इंजन को जाँचे

- प्रत्येक उपयोग करने से पहले, चारों ओर ऑयल या पेट्रोल रिसाव के लक्षण के लिए इंजन के नीचे देखें।
- ऑयल के स्तर को जाँचे (देखें पृष्ठ 32)। ऑयल कम होने से ऑयल चेतावनी प्रणाली इंजन बंद कर देगी।
- एयर फिल्टर को जाँचे (देखें पृष्ठ 36)। गंदा एयर फिल्टर होने से हवा का प्रवाह कारबोरेटर तक नहीं जाएगा जिससे की जेनरेटर की कार्यक्षमता पर असर पड़ेगा।
- फ्यूल स्तर को जाँचे (देखें पृष्ठ 30)। बिना किसी रूकावट के चलाने के लिए फ्यूल टैंक पूरा भरें।

प्रयोग

सुरक्षित प्रयोग सावधानियाँ

जेनरेटर को पहली बार चलाने से पहले **जेनरेटर सुरक्षा** (पृष्ठ 5) और **प्रयोग से पहले** (पृष्ठ 17) के अध्याय पढ़ लें ।

आपकी सुरक्षा के लिए जेनरेटर को बंद स्थान जैसे कि गैराज में न चलायें । आपके जेनरेटर के एग्जॉस्ट में से जहरीली गैस कार्बन मोनोऑक्साइड निकलती है जो की बंद जगह में जल्दी फैलती है जिससे कि आपके बिमार होने का या मृत्यु होने का खतरा होता है ।

⚠ चेतावनी

एग्जॉस्ट में से जहरीली कार्बन मोनोऑक्साइड गैस निकलती है जो कि बंद क्षेत्रों में खतरनाक स्तर निर्माण कर सकती है । कार्बन मोनोऑक्साइड कि साँस, बेहोशी या मौत का कारण बन सकती है ।

कभी भी जेनरेटर को सीमित क्षेत्र, या आंशिक रूप से बंद क्षेत्र में न चलाए जहाँ पर लोग मौजूद हों ।

जेनरेटर से एसी उपकरण या बिजली की तार जोड़ने से पहले :

- हमेशा ग्राउंडेड (अर्थ) ३ तार वाले एक्सटेंशन, औज़ार और उपकरण इस्तेमाल करें अथवा दोहरे इन्सुलेशन युक्त औज़ार और उपकरण इस्तेमाल करें ।
- तार और प्लग को जाँचें, यदि क्षतिग्रस्त हैं तो बदलें ।
- ध्यान रखें की सभी उपकरण चालू हालत में हैं । खराब उपकरण या तार से बिजली का झटका लग सकता है ।
- ध्यान रखें की सभी उपकरणों की पॉवर रेटिंग जेनरेटर की या सॉकेट की क्षमता से ज़्यादा न हो ।
- जेनरेटर को इमारत या बंद जगह या उपकरणों से कम से कम 1 मिटर (3 फुट) दूरी पर रखें।
- जेनरेटर को बंद जगह में न चलायें ।
- इंजन के करीब ज्वलनशील सामग्री न रखें ।

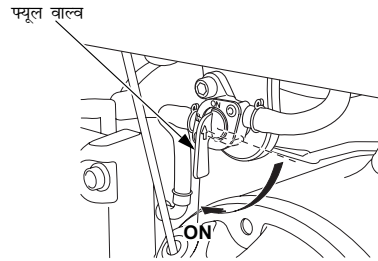
प्रयोग

इंजन को चालू करना

संभावित आग को रोकने के लिए जेनरेटर उपयोग के दौरान इमारत की दिवारों और अन्य उपकरणों से कम से कम 1 मीटर दूरी पर रखें। ज्वलनशील सामग्री इंजन के पास न रखें।

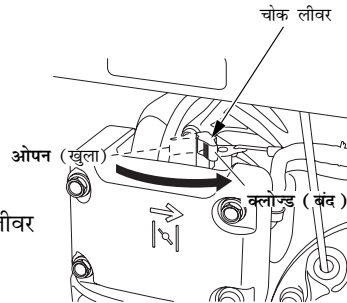
‘सुरक्षित प्रयोग की सावधानियाँ’ पृष्ठ 19 पर देखें और ‘क्या आपका जेनरेटर प्रयोग करने के लिए तैयार हैं?’ पृष्ठ 17 के अनुसार जाँच लें। जेनरेटर को लोड से जोड़ने से पहले एसी प्रयोग पृष्ठ 23 पर देखें।

1. ध्यान रखें कि जेनरेटर से जुड़े हुए सभी उपकरण बंद हो। अगर जेनरेटर पर लोड होगा तो इंजन को चालू होने में परेशानी होगी।
2. फ्यूल वाल्व को ‘ऑन’ पोजिशन में घुमाइये।

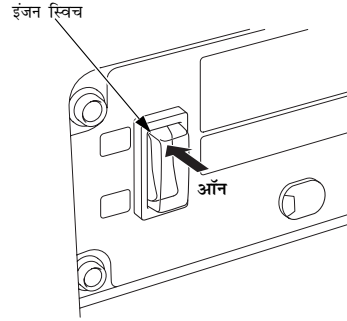


3. ठंडे इंजन को चालू करने के लिए चोक लीवर को क्लोज्ड (बंद) पोजिशन में रखें।

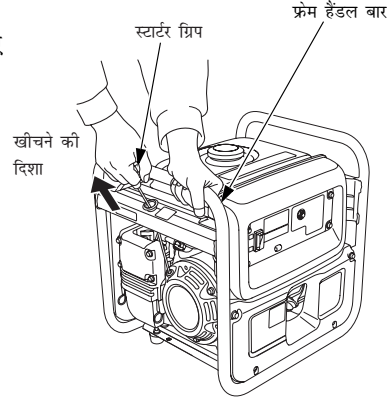
गरम इंजन को दुबारा चालू करने के लिए चोक लीवर को ओपन (खुला) पोजिशन में रखें।



4. इंजन स्विच को 'ऑन' पोजिशन में रखें ।



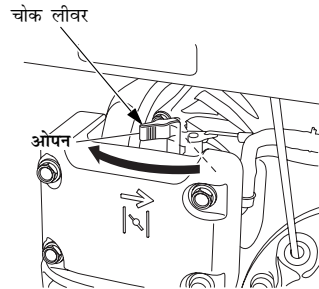
5. पहले स्टार्टर ग्रिप को हल्के से खींचे जैसे ही खिंचाव प्रतीत हो तो फ्रेम हैंडल बार को पकड़ें हुए तेजी से जिस दिशा में तीर दिखाया गया है खींचें ।



ध्यान रखें

- स्टार्टर ग्रिप को तेजी से वापस न आने दें । स्टार्टर को क्षति से बचाने के लिए धीरे से स्टार्टर लौटने दें ।
- स्टार्टर की रस्सी को जेनरेटर की बॉडी से रगड़ न खाने दें, नहीं तो रस्सी जल्दी खराब हो जाएगी ।

6. इंजन चालू करने के लिए चोक लीवर को 'बंद' पोजिशन में रखें और जब इंजन गरम हो जाए तो 'ओपन' पोजिशन में रखें ।

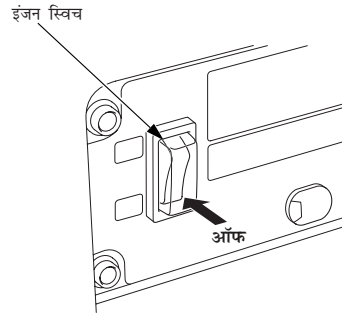


प्रयोग

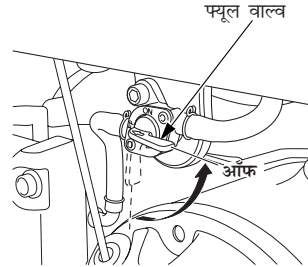
इंजन को बंद करना

आपातकाल स्थिति में इंजन स्विच को 'ऑफ' की पोजिशन में रखें । सामान्य स्थिति में निम्न तरीका अपनाइये ।

1. जेनरेटर से जुड़े सभी उपकरणों को बंद कर दें या हटा दें ।
2. इंजन स्विच को 'ऑफ' की पोजिशन में रखें ।



3. फ्यूल वाल्व को 'ऑफ' की पोजिशन में घुमाइये ।



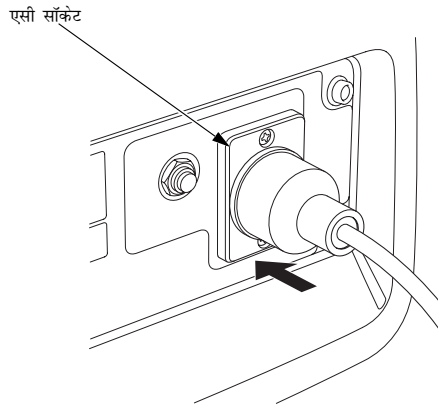
एसी प्रयोग

जेनरेटर से उपकरण को जोड़ने से पहले यह जाँच लें कि वह उपयोग करने की हालत में है और उसकी बिजली की रेटिंग जेनरेटर की रेटिंग से ज़्यादा तो नहीं है ।

ध्यान रखें

जेनरेटर पर अत्याधिक लोड जेनरेटर को खराब कर सकता है, सीमित अधिक लोड से उसकी कार्यसीमा कम हो सकती है ।

1. इंजन को चालू करें (देखें पृष्ठ 20) ।
2. उपकरण को उपयुक्त एसी सॉकेट में लगायें ।
अधिकतर मोटर युक्त उपकरण चालू होते वक्त अपनी रेटेड वॉटेज से ज़्यादा पॉवर खींचते हैं ।



प्रयोग

एसी उपयोग

जेनरेटर से उपकरण एवं बिजली की तार जोड़ने से पहले :

- ध्यान रखें की सभी उपकरण चालू हालत में हैं । खराब उपकरण या तार से बिजली का झटका लग सकता है ।
- अगर उपकरण असामान्य रूप से चलता है या अचानक रूक जाता है तो जेनरेटर तुरंत बंद कर दीजिए । उपकरण को उतार कर जाँचे की कहीं समस्या उपकरण है या कहीं रेटेड लोड से भार ज़्यादा तो नहीं है ।

अधिकतर मोटर युक्त उपकरण चालू होते वक्त अपनी रेटेड वॉटेज से ज़्यादा पॉवर खींचते हैं ।

जेनरेटर से उपकरण या औज़ार जोड़ने से पहले यह जाँच लें की उनकी रेटिंग जेनरेटर की रेटिंग से ज़्यादा तो नहीं है ।

अधिकतम पॉवर

0.85 केवीए

सतत संचालन के लिए, रेटेड पॉवर से अधिक इस्तेमाल न करे ।

रेटेड पॉवर

0.75 केवीए

दोनों ही परिस्थितियों में, सभी जुड़े हुए उपकरणों की कुल बिजली की आवश्यकताओं (वीए)को मानना चाहिए । उपकरण और औज़ारों के निर्माता आमतौर पर मॉडल संख्या या सीरियल नंबर के निकट बिजली की आवश्यकता की जानकारी सूचित करते हैं ।

ध्यान रखें

रेटेड पॉवर से अधिक लोड होने पर सर्किट प्रोटेक्टर बटन बाहर आजायेगा । सीमित ओवरलोडिंग से सर्किट प्रोटेक्टर बंद नहीं हो सकता है, लेकिन उससे जेनरेटर की कार्यसीमा छोटी हो सकती है ।

अतिरिक्त बिजली

इमारत की बिजली प्रणाली से कनेक्शन

इमारत की विद्युत प्रणाली से अतिरिक्त बिजली के लिए कनेक्शन एक योग्य बिजली मिस्त्री द्वारा किया जाना चाहिए। जेनरेटर को इमारत की विद्युत व्यवस्था से सीधे न जोड़ें जब तक चेंज ओवर स्विच लगा न हो, और सभी लागू कानूनों और बिजली के कोड का पालन करना चाहिए।

⚠ चेतावनी

अनुचित कनेक्शन जेनरेटर से उत्पन्न बिजली को इमारत की लाइनों में वापिस भेज सकता है।

इस तरह बिजली की वापसी से पॉवरकट के दौरान रख-रखाव कर्मचारी को बिजली का झटका लग सकता है और बिजली आने पर (पावर सप्लाई शुरू) उससे जेनरेटर में धमाका या इमारत की विद्युत व्यवस्था में आग लग सकती है।

कनेक्शन लगाने से पहले बिजली सप्लाई कंपनी या योग्य बिजली मिस्त्री से परामर्श करें।

कई जगह पर, जेनरेटर को बिजली सप्लाई कंपनियों में पंजीकृत करवाना पड़ता है। कार्यविधि का उपयोग और पंजीकृत करवाने के लिए स्थानीय नियमों को जाँचें।

ग्राउंड प्रणाली

इस जेनरेटर में ग्राउंड प्रणाली होती है जो फ्रेम पार्ट को ग्राउंड टर्मिनल से एसी आउटपुट सॉकेट में जोड़ता है। ग्राउंड प्रणाली एसी न्यूट्रल तार से जुड़ी नहीं होती है।

प्रयोग

विशेष आवश्यकताएं

ध्यान रखें

जेनरेटर को ले जाते हुए, भंडारण करते हुए, या प्रयोग करते वक्त एक साईड पर झुका कर न रखें। इससे ऑयल का बहना और इंजन या संपत्ति को नुकसान हो सकता है।

जेनरेटर का उद्देशित उपयोग करने के लिए स्थानीय नियम हो सकते हैं, कृपया योग्य बिजली मिस्त्री, बिजली सप्लाय कंपनी का विद्युत निरीक्षक, या स्थानीय एजेंसी जिनके पास कानूनी अधिकार हो, से परामर्श करें।

- कई जगह पर, जेनरेटर को बिजली सप्लाय कंपनियों में पंजीकृत करवाना पड़ता है।
- जेनरेटर के भवन निर्माण स्थल पर उपयोग करने के लिए अतिरिक्त नियम हो सकते हैं, जिनका पालन करें।

जेनरेटर की सर्विस

रख-रखाव का महत्व

अच्छा रख-रखाव सुरक्षित, किफायती, और परेशानी मुक्त प्रयोग के लिए आवश्यक है। यह वायु प्रदूषण को कम करने में मदद करता है।

आपके जेनरेटर को ठीक ढंग से देखभाल के लिए अगले पन्नों में रख-रखाव सारणी, नियमित निरीक्षण प्रक्रिया, बुनियादी औजारों के साथ आसान रख-रखाव प्रक्रिया इत्यादि शामिल है। अन्य प्रक्रियाएं जो अधिक मुश्किल हैं और जहाँ विशेष औजारों की आवश्यकता है, उन्हें अच्छे ढंग से पेशेवर मिस्त्री द्वारा करना चाहिए और सामान्य रूप से होण्डा टेक्नीशियन या अन्य योग्य मैकेनिक द्वारा किए जाते हैं।

रख-रखाव सारणी सामान्य स्थिति में चलने के लिए लागू है। अगर आप अपने जेनरेटर को किसी असामान्य परिस्थितियों में, जैसे उच्च लोड पर या उच्च तापमान में निरंतर प्रयोग, या धूल भरी स्थितियों में इस्तेमाल करते हैं, तो आपकी व्यक्तिगत जरूरतों और उपयोग पर लागू सिफारिशों के लिए अपने अधिकृत होण्डा सर्विसिंग डीलर से परामर्श करें।

चेतावनी

अनुचित तरीके से जेनरेटर का रख-रखाव या प्रयोग करने से पहले समस्या को ठीक नहीं करने से जेनरेटर खराब हो सकता है। जिससे आपको चोट भी लग सकती है।

हमेशा इस पुस्तिका में दिये निरीक्षण एवं रख-रखाव सिफारिशों, और रख-रखाव सारणी का पालन करें।

ध्यान रखें कि अधिकृत होण्डा डीलर आपके जेनरेटर के बारे में अच्छी तरह से जानता है और वह आपके जेनरेटर के रख-रखाव एवं ठीक करने में पूरी तरह से निपुण है।

सबसे अच्छी गुणवत्ता और विश्वसनीयता सुनिश्चित करने के लिए हमेशा होण्डा के असली पुर्जे ही खरीदें।

जेनरेटर की सर्विस

रख-रखाव सुरक्षा

सबसे महत्वपूर्ण सुरक्षा सावधानियां नीचे दी गई हैं। हालांकि हम रख-रखाव करते समय हर संभावित खतरे से आगाह नहीं कर सकते हैं। केवल आप ही यह तय कर सकते कि वह कार्य आप कर सकते हैं या नहीं।

⚠ चेतावनी

ठीक तरह से रख-रखाव के निर्देश और सावधानियों का पालन ना करना, आपकी गंभीर चोट लगने या मृत्यु का कारण बन सकता है।

हमेशा इस पुस्तिका में दिये प्रक्रिया और सावधानियों का पालन करें।

सुरक्षा सावधानियां

ध्यान रखें कि रख-रखाव करते समय जेनरेटर बंद है, इससे संभावित खतरा टल जाता है।

- एगजॉस्ट से निकली कार्बन मोनोऑक्साइड की विषबाधा।
जेनरेटर को बाहर में, लेकिन खुली खिड़की या दरवाजे के पास न चलायें।
- गरम पुर्जों से जलन।
इंजन और निकास प्रणाली को छूने से पहले ठंडा होने दें।
- हिलते पुर्जों से चोट।
बिना निर्देश इंजन मत चलायें।
- जेनरेटर को चालू करने से पहले निर्देश पढ़ें और सुनिश्चित करें की आपके पास औज़ार एवं कुशलता है।
- आग या विस्फोट की संभावना को कम करने के लिए, पेट्रोल के आसपास काम करते समय सावधान रहें। पुर्जों को साफ करने के लिए केवल अज्वलनशील द्रव्य (साल्वेंट) का इस्तेमाल करें, ना कि पेट्रोल। इंधन संबंधित पुर्जों से सिगरेट, चिंगारी और आग की लपटें दूर रखें।

जेनरेटर की सर्विस

रख-रखाव समय सारणी

सामान्य सर्विस अवधि (3) हर संकेत महीने या ऑपरेटिंग घंटे के अंतराल पर परफॉर्म करें, जो भी पहले आए।		प्रत्येक उपयोग के पहले	पहले माह या 20 घंटे	हर तीसरे माह या 50 घंटे	हर छठा माह या 100 घंटे	हर साल या 300 घंटे	पृष्ठ
चीजें							
इंजन ऑयल	लेवल जाँचे	○					32
	बदले		○		○		33
एयर क्लीनर	जाँचे	○					36
	साफ करें			○ (1)			38
स्पार्क प्लग	जाँचे-अॅडजस्ट करें				○		39
	बदले					○	39
वाल्व क्लियरेंस	जाँचे-अॅडजस्ट करें					○ (2)	-
ए.आई. एयर फिल्टर	साफ करें					○ (2)	-
ए.आई. केस ड्रेन	ड्रेन करें					○ (2)	-
कम्बशन चेंबर	साफ करें	हर 500 घंटों के बाद (2)					-
फ्यूल टैंक व फिल्टर	साफ करें				○ (2)		-
फ्यूल ट्यूब	जाँचे	हर दो साल (जरूरत के अनुसार बदले) (2)					-

- (1) धूल भरी जगह पर उपयोग करने पर सर्विस कम अंतराल में करें।
- (2) यह सारी चीजे होण्डा के अधिकृत डिलर द्वारा ही सर्विस करवानी चाहिये, अगर आपके पास उचित औज़ार और कुशलता नहीं है। सर्विस प्रक्रिया के लिए होण्डा शॉप मैनुअल का संदर्भ लें।
- (3) वाणिज्यिक जेनरेटर उपयोग में, सही रख-रखाव के अंतराल के लिए घंटों का सही हिसाब रखें।

यह जेनरेटर कॅटेलिटिक कनवर्टर के साथ सुसज्जित है। अगर इंजन का ठीक से रख-रखाव नहीं किया गया है तो मफलर में कॅटेलिस्ट अपना प्रभावशीलता खो सकता है।

जेनरेटर की सर्विस

इंधन भरना

इंजन बंद स्थिति में, फ्यूल टैंक कैप को हटा कर इंधन का स्तर जाँचें। अगर स्तर कम है तो इंधन भरें।

⚠ चेतावनी

पेट्रोल अत्याधिक ज्वलनशील और विस्फोटक है।

पेट्रोल भरते समय आप जल सकते हैं या आपको गंभीर चोट लग सकती है।

- इंजन बंद करें, और गर्मी, चिंगारी या लौ से दूर रखें।
- इंधन को बाहर खुली जगह पर ही भरें।
- फैले हुए इंधन को तुरंत साफ करें।

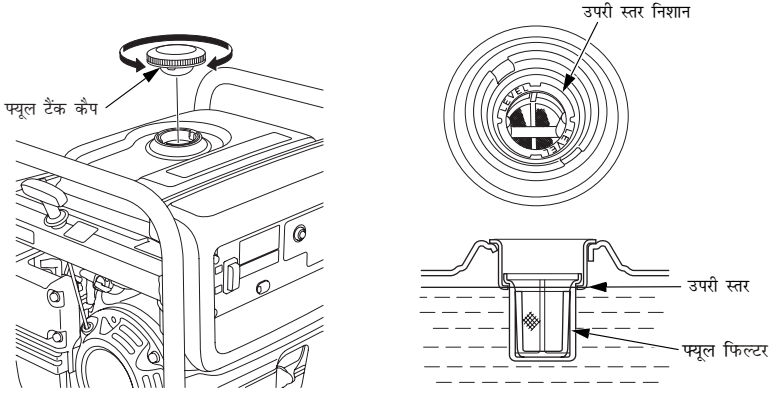
ध्यान रखें

पेट्रोल, पेंट और प्लास्टिक को नुकसान पहुंचा सकता है। फ्यूल टैंक में इंधन भरते वक्त ध्यान रखें की वह गिरे नहीं। गिरे हुए इंधन की वजह से हुए नुकसान वारंटी के अंतर्गत नहीं आते हैं।

कृप्या इंधन को बाहर खुली जगह पर ही भरें। अगर इंजन चल रहा है तो उसे पहले ठंडा होने दें। फ्यूल टैंक में इंधन फ्यूल फिल्टर के उपरी स्तर निशान से ज्यादा न भरें। इंधन भरते हुए ना गिरने की सावधानी बरतें।

कभी भी इंजन में इंधन इमारत के अन्दर न भरें, जहाँ पर पेट्रोल की भाप को लौ या चिंगारी पहुँच सकती है। पेट्रोल को बिजली के उपकरण, बारबेक्यू, पाँवर औज़ार इत्यादी से दूर रखें।

फैले हुए पेट्रोल से केवल आग का खतरा ही नहीं होता, इससे पर्यावरण को भी नुकसान होता है। फैले हुए पेट्रोल को तुरंत साफ करें।



इंधन भरने के बाद फ्यूल टैंक कैप को सुरक्षित रूप से बंद करें ।

इंधन सिफारिशें

हमेशा अनलेडेड 91 औकटेन पेट्रोल या उससे बड़ कर ही डालें ।

हमेशा अनलेडेड पेट्रोल का उपयोग करें नहीं तो कॅटेलिस्ट अपनी प्रभावशीलता खो देगा और नकारात्मक निकास उत्सर्जन को प्रभावित करेगा ।

कभी भी बासी या दूषित पेट्रोल या ऑयल / पेट्रोल मिश्रण न डालें । ध्यान रखें की गंद या पानी फ्यूल टैंक में न चला जाये ।

हमेशा अनलेडेड (सीसा रहित) पेट्रोल जिसमें इथेनॉल 10% अथवा मिथेनॉल 5% से ज़्यादा न मिली हो प्रयोग करें । इसके अलावा, मिथेनॉल में कोसॉल्वेंट और जंगरोधक शामिल होना चाहिए ।

इससे ज़्यादा मात्रा वाले सालवेंट इथेनॉल अथवा मिथेनॉल डालने से जेनरेटर चालू होने में और कार्यक्षमता में कमी आएगी । इससे इंधन प्रणाली के धातू, रबड़ एवं प्लास्टिक के पुर्जे खराब हो सकते हैं ।

लेडेड (सीसा युक्त) पेट्रोल या पेट्रोल जिसमें इथेनॉल या मिथेनॉल की मात्रा उपर दिए हुए मात्रा से अधिक हो, उसका उपयोग करने से इंजन को नुकसान या आने वाली समस्याए वारंटी के अंतर्गत नहीं आती हैं ।

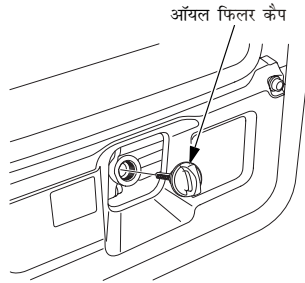
अगर आपका जेनरेटर कभी-कभी चलता है तो इंधन खराब होने के बारे में अतिरिक्त जानकारी के लिए पृष्ठ 41 पर इंधन भंडारण का अध्याय देखें ।

जेनरेटर की सर्विस

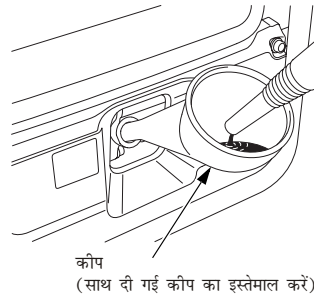
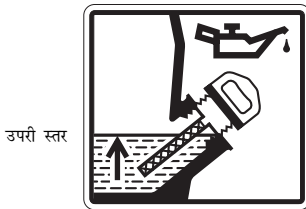
इंजन ऑयल स्तर जाँचे

जेनरेटर बंद करके किसी समतल स्थान पर रख कर इंजन ऑयल स्तर जाँचे ।

1. ऑयल फिलर कैप को निकालें ।



2. इंजन ऑयल स्तर जाँचे, अगर कम है तो सिफ़ारिश किए ऑयल से उपरी स्तर तक भरें (देखें पृष्ठ 35) ।



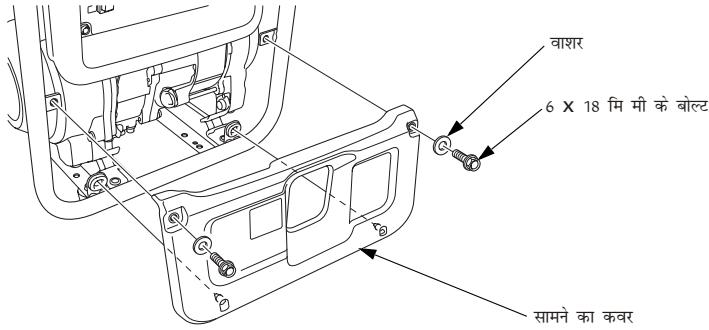
3. ऑयल फिलर कैप को सुरक्षित पुनः स्थापित करें ।

अगर इंजन ऑयल लेवल स्तर सुरक्षित स्तर से कम हो जाता है तो ऑयल चेतावनी प्रणाली जेनरेटर को बंद कर देगी । इससे बचने के लिए ऑयल लेवल स्तर को नियमित रूप से जाँच करते रहें ।

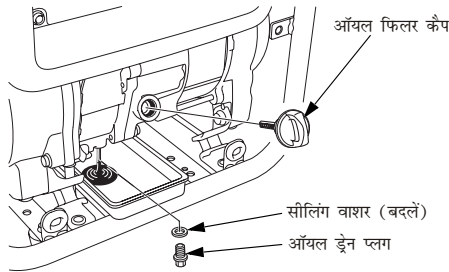
इंजन ऑयल बदलना

ऑयल तभी निकालिये जब इंजन गर्म है। इससे जल्दी और पूरी तरह से ऑयल निकलता है।

1. 6 x 18 मि मी के दोनो बोल्ट और वाशर को खोलें, फिर सामने के कवर को निकालें।



2. एक उपयुक्त कंटेनर इंजन के नीचे रखें, फिर ऑयल फिलर कैप, ऑयल ड्रेन प्लग और सीलिंग वाशर खोलें।



3. सम्पूर्ण गंदा ऑयल निकालने के बाद नई सीलिंग वाशर एवं ऑयल ड्रेन प्लग को पुनः स्थापित करें। ड्रेन प्लग को सुरक्षित रूप से कस कर लगायें।

ध्यान रखें

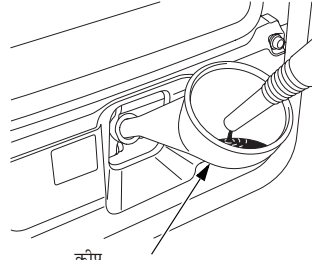
पर्यावरण के लिए इंजन ऑयल का अनुचित निपटान हानिकारक होता है। अगर आप खुद ऑयल बदल रहे हैं तो पुराने ऑयल को ध्यान से निपटान करें। उसे सीलबंद कंटेनर में डाल कर रीसाइक्लिंग सेंटर में ले जायें। उसे कूड़े दान में, या धरती पर या नाली में न बहायें।

जेनरेटर की सर्विस

4. जेनरेटर को समतल स्थान पर रख कर सिफ़ारिश किए ऑयल उपरी सीमा तक भरें (देखें पृष्ठ 35) ।

इंजन ऑयल क्षमता : 0.36 ली.

उपरी स्तर



कीप
(साथ दी गई कीप का इस्तेमाल करें)

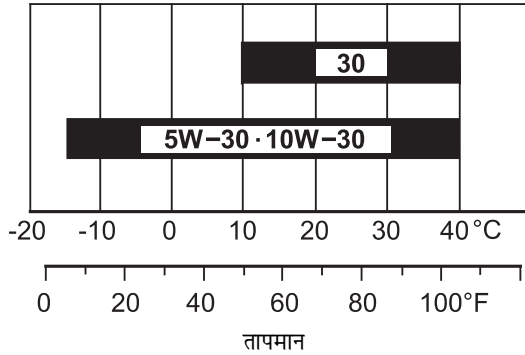
5. ऑयल फिलर कैप को कस कर लगायें ।
6. सामने के कवर को दुबारा उतारने के उलटे क्रम में पुनः स्थापित करें (देखें पृष्ठ 33) ।
- इस्तेमाल किए गए ऑयल को संभालने के बाद साबुन और पानी से अपने हाथ धो लें ।

इंजन ऑयल सिफारिशें

इंजन ऑयल, इंजन की कार्यक्षमता और कार्यसीमा को प्रभावित करता है ।

हमेशा 4-स्ट्रोक इंजन ऑयल जिसमें एपीआई सर्विस श्रेणी एसई या उससे उपर (या समतुल्य) हो इस्तेमाल करें । हमेशा ऑयल कंटेनर पर एपीआई सर्विस लेबल की जांच करें कि एसई या उससे उपर (या समतुल्य) उसमें शामिल है ।

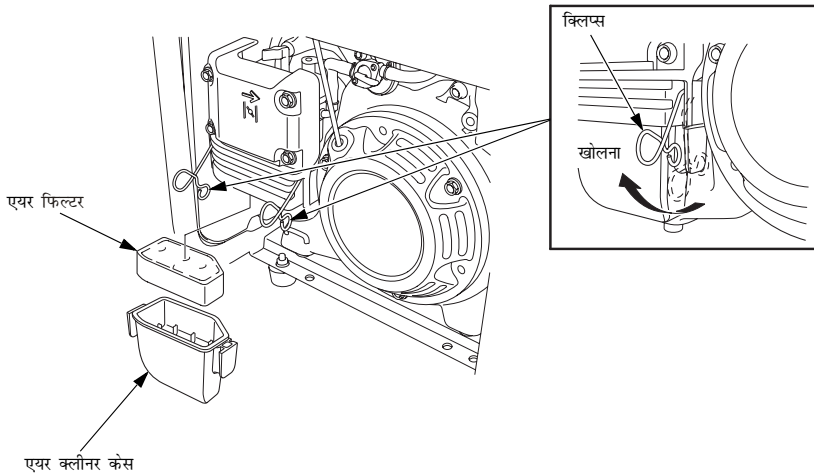
एसएई 10डब्लू - 30 सामान्य उपयोग के लिए सिफारिश किया गया है । नीचे दिए गये चार्ट में आपके क्षेत्र में औसत तापमान के हिसाब से सिफारिश की गई है ।



जेनरेटर की सर्विस

एयर क्लीनर सर्विस

1. खोलने के लिए क्लिप्स को खींचें ।
2. एयर क्लीनर केस को खोलें, फिर एयर फिल्टर को एयर क्लीनर केस से निकालें ।
3. एयर फिल्टर की जाँच करें और सुनिश्चित कर लें की वह साफ और अच्छी परिस्थिति में है ।
अगर एयर फिल्टर गंदा है उसे साफ करें, जैसा की पृष्ठ 38 में दिखाया गया है ।
अगर एयर फिल्टर खराब है तो बदलें ।

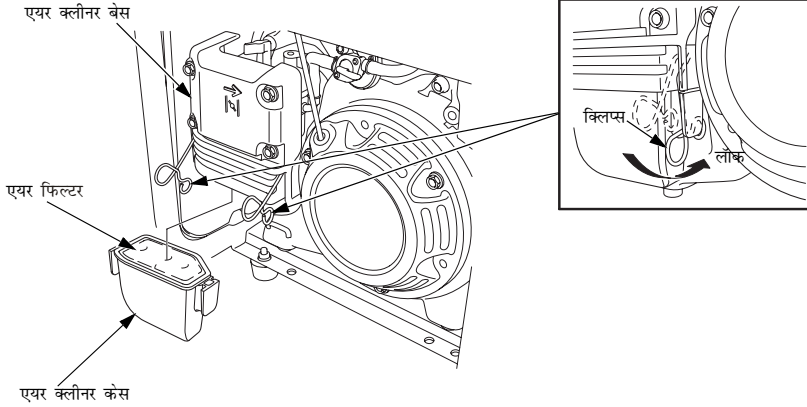


जेनरेटर की सर्विस

4. एयर फिल्टर को एयर क्लीनर केस में पुनः स्थापित करें ।
एयर फिल्टर को इस तरीके से लगायें की वो एयर क्लीनर बेस और एयर क्लीनर केस के बीच में न आये ।
5. एयर क्लीनर केस को पुनः स्थापित करें और क्लिप्स को लॉक करें ।

ध्यान रखें

बिना एयर फिल्टर या खराब एयर फिल्टर से चलाने से गंद इंजन में चला जाएगा जो इंजन को जल्दी घिस देगा ।

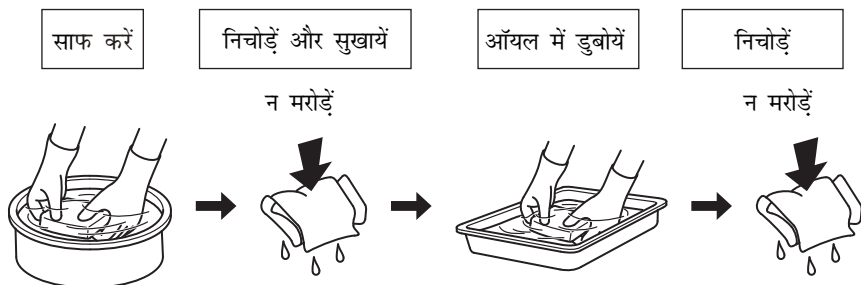


जेनरेटर की सर्विस

एयर फिल्टर की सफाई

गंदा एयर फिल्टर कारबोरेटर में हवा के प्रवाह को रोकता है, जो इंजन की कार्यक्षमता को घटाता है। अगर आप जेनरेटर को धूल भरे क्षेत्रों में चलाते हैं तो फोम एयर फिल्टर की सफाई अधिक बार करनी चाहिये।

1. फोम एयर फिल्टर को हल्के गरम साबुन वाले पानी में धो कर अच्छी तरह से सुखा लें या अज्वलशील द्रव्य (साल्वेंट) से धो कर और सुखा कर प्रयोग करें।
2. एयर फिल्टर को साफ इंजन ऑयल में डुबा कर निचोड़ लें। अगर अधिक ऑयल रह जाएगा तो इंजन से धुंआ ज़्यादा निकलेगा।



3. एयर क्लीनर केस से गंद को हल्के गीले कपड़े से साफ करें, ध्यान रखें की गंद एयर डक्ट के जरिये कारबोरेटर में न चली जाए।

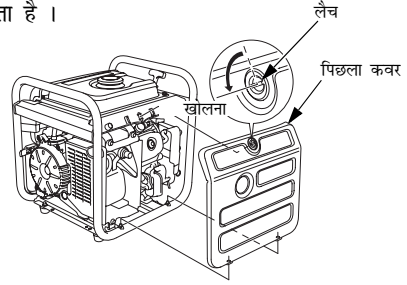
स्पार्क प्लग सर्विस

सिफारिश किए स्पार्क प्लग : एलआर4सी-ई (एनजीके)

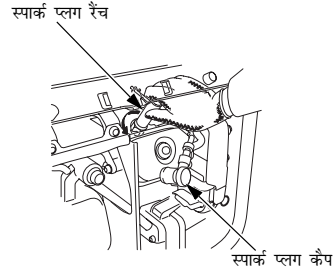
ध्यान रखें

एक गलत स्पार्क प्लग इंजन को नुकसान पहुँचा सकता है ।

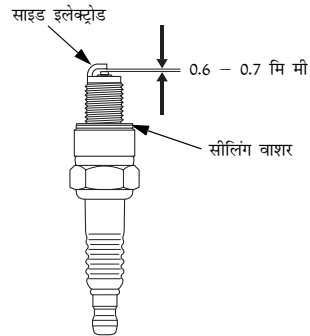
1. लैच को पेंचकस या उसी तरह के उपकरण से अलग करें और पिछले कवर को हटायें ।



2. स्पार्क प्लग कैप को हटायें और स्पार्क प्लग के आस पास से गंद साफ करें ।
3. स्पार्क प्लग रैंच की सहायता से स्पार्क प्लग खोलें ।



4. स्पार्क प्लग को जाँचे । अगर इलेक्ट्रोड घिसा हुआ है या इन्सुलेटर फटा है तो बदलें ।
5. स्पार्क प्लग इलेक्ट्रोड को फीलर गेज से नापें । अगर गैप ठीक नहीं है तो इलेक्ट्रोड दबा कर गैप ठीक करें ।



गैप इतना होना चाहिये:

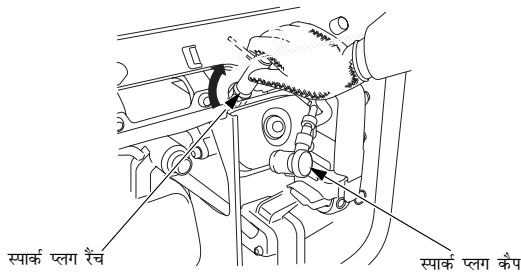
0.6 - 0.7 मि मी

जेनरेटर की सर्विस

6. सुनिश्चित करें की स्पार्क प्लग की सीलिंग वाशर अच्छी हालत में हैं और स्पार्क प्लग को हाथ से कसें, जिससे कि उसकी चूड़ियां खराब न हो ।

7. स्पार्क प्लग को यथास्थान बिठा कर स्पार्क प्लग रैच से कसें ।

पुराने स्पार्क प्लग को दुबारा लगाने के लिए यथास्थान बिठाने के बाद $1/8 - 1/4$ टर्न घुमायें ।
नया स्पार्क प्लग लगाने के लिए यथास्थान बिठाने के बाद $1/2$ टर्न घुमायें ।

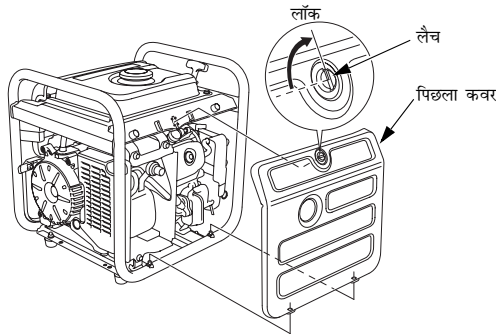


ध्यान रखें

ढीला स्पार्क प्लग इंजन को गरम और नुकसान पहुँचा सकता है । ज्यादा कसने से स्पार्क प्लग सिलेंडर हेड की चूड़ीयाँ खराब कर सकता है ।

8. स्पार्क प्लग कैप को जोड़ें ।

9. पीछले कवर को लगा कर, लैच को लॉक की पोजिशन में घुमाइये ।



भंडारण

भंडारण की तैयारी

उचित भंडारण की तैयारी आपके जेनरेटर को त्रुटि मुक्त और निम्नलिखित बातें जंग से जेनरेटर की दिखावट और कार्य में खराबी रोकने में मदद करेगी, और जब भी आप जेनरेटर उपयोग करेंगे तो आसानी से चालू होगा ।

साफ करें

जेनरेटर को हल्के गीले कपड़े से साफ करें । जब जेनरेटर सूख जाए, और अगर रंग खराब हुआ है तो टच अप करें, और जहाँ दूसरे जगह पर जंग लगा है वहाँ पर जंग रोधक ऑयल लगायें ।

फ्यूल

ध्यान रखें

आप जिस क्षेत्र में अपना जेनरेटर इस्तेमाल कर रहें हैं, वहाँ इंधन खराब और ऑक्सीडाइस्ड होना संभावित है । इंजन में इंधन 30 दिन के अन्दर ही खराब हो जाता है और कारबोरेटर और फ्यूल प्रणाली को नुकसान पहुँचा सकता है । स्थानीय भंडारण की सिफारिशों के लिए सर्विसिंग डीलर से संपर्क करें ।

भंडारण से पेट्रोल का खराब होना और ऑक्सीडाइस्ड होना संभावित है ।

पुराने पेट्रोल से इंजन चालू करने में परेशानी आएगी और फ्यूल प्रणाली में गम जमा होने से रूकावट पैदा होगी, अगर ऐसा होता है तो कारबोरेटर और फ्यूल प्रणाली को साफ़ करना या बदलना पड़ेगा ।

समय की अवधि जिसमें फ्यूल टैंक में रखा हुआ पेट्रोल कारबोरेटर को खराब ना करें यह कई कारणों पर निर्भर करता है जैसे कि पेट्रोल का मिश्रण, भंडारण की जगह का तापमान, और फ्यूल टैंक को आंशिक रूप से या पूरी तरह से भरा है । आधे भरे हुए टैंक में हवा से पेट्रोल शीघ्र खराब हो जाता है । जेनरेटर को गरम स्थान पर रखने से भी पेट्रोल शीघ्र खराब हो जाता है । फ्यूल टैंक में रखा हुआ इंधन खराब होना, ३० दिन के बाद या उससे पहले भी हो सकता है, जो आपके क्षेत्र में मिलने वाले इंधन के मिश्रण पर निर्भर करता है ।

भंडारण

भंडारण प्रक्रिया

1. फ्यूल टैंक और कारबोरेटर को ड्रेन करें ।

⚠ चेतावनी

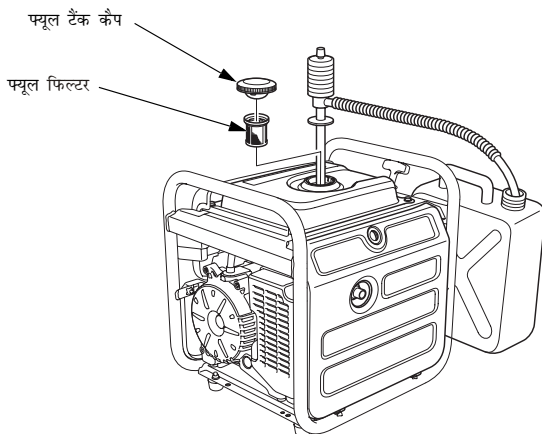
पेट्रोल अत्याधिक ज्वलनशील और विस्फोटक है ।

पेट्रोल भरते समय आप जल सकते हैं या आपको गंभीर चोट लग सकती है ।

- इंजन बंद करें, और गर्मी, चिंगारी या लौ से दूर रखें ।
- इंधन को बाहर खुली जगह पर ही भरें ।
- फैले हुए इंधन को तुरंत साफ करें ।

क. फ्यूल टैंक कैप को ढीला करें और फ्यूल फिल्टर को निकालें ।

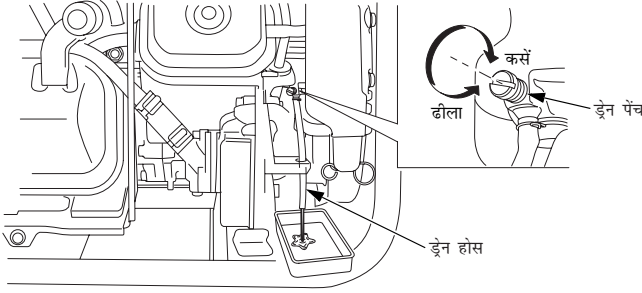
ख. पेट्रोल को फ्यूल टैंक से कंटेनर में निकालें । हम व्यावसायिक रूप से उपलब्ध पेट्रोल हाथ पंप के ही प्रयोग की सिफारिश करते हैं । कभी भी इलेक्ट्रिक पंप का उपयोग न करें ।



ग. पिछले कवर को निकालें (देखें पृष्ठ 39) ।

घ. फ्यूल वाल्व को 'ऑन' पोजिशन में घुमाइये (देखें पृष्ठ 20) ।

ड. कारबोरेटर ड्रेन पेंच को ढीला करके कारबोरेटर में से पेट्रोल एक उपयुक्त कंटेनर में निकालें ।



च. सारा पेट्रोल एक उपयुक्त कंटेनर में निकालने के बाद ड्रेन पेंच को कस दें ।

2. इंजन ऑयल को बदलें (देखें पृष्ठ 33) ।

3. स्पार्क प्लग को निकालें (देखें पृष्ठ 39) ।

4. इंजन में एक चम्मच साफ इंजन ऑयल (5 सेमी³) सिलेंडर में डालें ।

5. स्टार्टर रोप को कई बार खींचें जिससे की ऑयल सिलेंडर में फैल जाए ।

6. स्पार्क प्लग को दुबारा लगायें (देखें पृष्ठ 40) ।

7. पीछले कवर को दुबारा लगायें (देखें पृष्ठ 40) ।

8. हल्के से स्टार्टर ग्रिप को खींचें जब तक खिंचाव महसूस न हो, इससे पिस्टन कॉम्प्रेसन स्ट्रोक पर आ जाता है और इनलेट एवं एग्जॉस्ट वाल्व बन्द हो जाते हैं । इस स्थिति में जेनरेटर रखने से अन्दर ही अन्दर जंग नहीं लगेगा । स्टार्टर ग्रिप को धीरे-धीरे लौटने दें ।

भंडारण

भंडारण सावधानियाँ

भंडारण करते वक्त अगर फ्यूल टैंक और कारबोरेटर में पेट्रोल है तो यह पेट्रोल भाप की प्रज्वलन के जोखिम को कम करना महत्वपूर्ण है ।

भंडारण के वक्त जेनरेटर हवादार जगह पर रखें, जहाँ पर आग से चलने वाले उपकरण, फर्नेस, वाटर हीटर, इत्यादि न हो ।

भंडारण करते वक्त जेनरेटर अधिक आर्द्रता वाली जगह पर न रखें नहीं तो जंग लग जाएगा ।

फ्यूल टैंक से पूरा इंधन निकालने के बाद लीकेज न होने के लिए फ्यूल वाल्व को 'ऑफ' की पोजिशन में करें ।

जेनरेटर को समतल स्थान पर रखें । टेढ़ा होने से इंधन या ऑयल गिर सकता है ।

इंजन और निकास प्रणाली जब ठंडी हो जाए तो जेनरेटर को ढक दें जिससे की धूल-मिट्टी से बचाव हो सके। गरम इंजन और निकास प्रणाली से आग लग सकती है या किसी समान को पिघला सकती है ।

धूल से बचाव के लिए प्लास्टिक शीट उपयोग न करें । इससे नमी अन्दर ही रह जाती है जो की जंग लगने को बढ़ावा देती है ।

भंडारण से हटाने

जेनरेटर को जाँचे जैसा की इस पुस्तिका के अध्याय **प्रयोग से पहले** में दिया गया है (देखें पृष्ठ 17)।

अगर आपने भंडारण के समय पेट्रोल निकाल दिया है तो टैंक में नया और साफ पेट्रोल ही भरें । अगर आप डिब्बे में पेट्रोल रख रहे हैं तो उसमें साफ पेट्रोल हो । ज्यादा समय रखने से पेट्रोल खराब हो जाता है और शुरू होने में परेशानी होगी ।

अगर आपने भंडारण के समय सिलेंडर की ऑयल से कोटिंग करी है तो इंजन चालू करते समय थोड़ा धुआँ निकलेगा जो की सामान्य बात है ।

परिवहन

परिवहन से पहले

1. सुनिश्चित करें की इंजन स्विच, और फ्यूल वाल्व 'ऑफ' है (देखें पृष्ठ 22) ।
2. फ्यूल टैंक से सारा पेट्रोल निकालें और फ्यूल टैंक कैप बंद करें (देखें पृष्ठ 42) ।

चेतावनी

पेट्रोल अत्याधिक ज्वलनशील और विस्फोटक है ।

पेट्रोल भरते समय आप जल सकते हैं या आपको गंभीर चोट लग सकती है ।

- इंजन बंद करें, और गर्मी, चिंगारी या लौ से दूर रखें ।
- इंधन को बाहर खुली जगह पर ही भरें ।
- फैले हुए इंधन को तुरंत साफ करें ।

जेनरेटर को परिवहन करते समय

अगर जेनरेटर चल रहा था तो जेनरेटर को ठंडा होने पर ही गाड़ी पर चढ़ायें । गरम इंजन से आप या कोई समान जल सकता है ।

इंधन से भरे हुए जेनरेटर को गाड़ी में न चढ़ाएँ । हिलने से इंधन लीक हो सकता है ।

परिवहन करते समय सुनिश्चित करें की इंजन स्विच, और फ्यूल वाल्व 'आफ' है और देखें की जेनरेटर समतल स्तर पर रखा हुआ है ।

परिवहन करते समय सीधी सूर्य की रोशनी में जेनरेटर न रखें । अगर जेनरेटर बंद गाड़ी के अन्दर अधिक घंटों के लिए रहता है तो अधिक तापमान की वजह से धमाका भी हो सकता है ।

जेनरेटर परिवहन करते समय खराब सड़क पर अधिक समय तक गाड़ी न चलायें ।

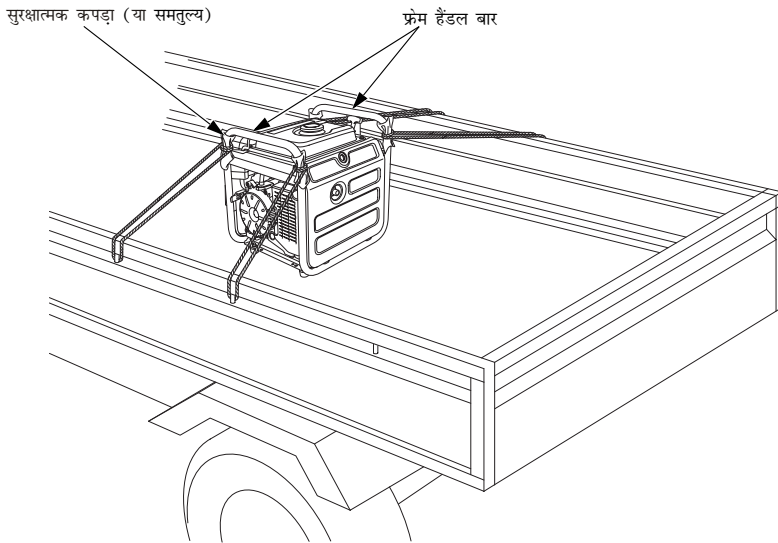
परिवहन

जेनरेटर को ट्रक में परिवहन करते समय

जेनरेटर को ट्रक में परिवहन करते समय ऐसी जगह रखें जहाँ से वो गिर न सके, हिले डुले नहीं और उसे रस्सी से या स्ट्रैप से बाँध दें ।

जेनरेटर को ट्रक में परिवहन करते समय उसे रस्सी से या स्ट्रैप से बाँधते समय सुरक्षात्मक कपड़ा डालकर फ्रेम हैंडल बार के साथ ही बाँधें ।

रस्सी या स्ट्रैप को जेनरेटर की बौडी के किसी और भाग से न बाँधें ।

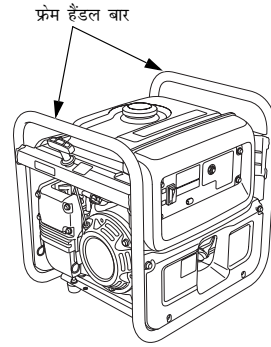
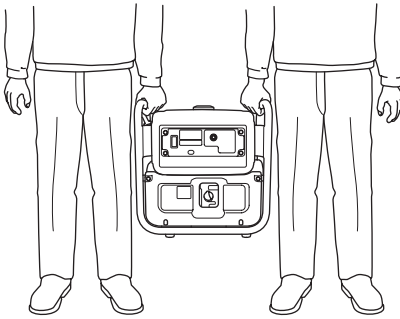


जेनरेटर को हाथ से परिवहन करते समय

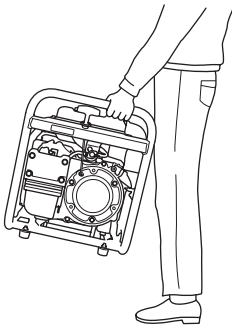
जेनरेटर को हाथ से परिवहन करते समय ध्यान दें की आप और आपका सहयोगी जेनरेटर को फ्रेम हैंडल बार से उठायें ।

जेनरेटर को हाथ से परिवहन करते समय आपके देश में भार उठाने की सीमा है, तो उस नियम का पालन करें ।

(2 व्यक्ति द्वारा भार उठाना)



(1 व्यक्ति द्वारा भार उठाना)



अप्रत्याशित समस्याओं की देखभाल

इंजन चालू नहीं होता

संभावित कारण	ठीक करना
फ्यूल वाल्व ऑफ ।	फ्यूल वाल्व ऑन कीजिये (देखें पृष्ठ 13) ।
चोक खुली है ।	जब तक इंजन गरम न हो जाए तब तक बंद पर रखें (देखें पृष्ठ 13) ।
इंजन स्विच ऑफ है ।	इंजन स्विच ऑन कीजिये (देखें पृष्ठ 14) ।
पेट्रोल नहीं है ।	पेट्रोल भरें (देखें पृष्ठ 30) ।
गंदा पेट्रोल है : जेनरेटर के भंडारण के वक्त बिना शोधन या बिना पेट्रोल खाली किए या गंदा पेट्रोल डाला है ।	फ्यूल टैंक और कारबोरेटर में से गंदा पेट्रोल निकालें (देखें पृष्ठ 42) । फिर नया और साफ पेट्रोल भरें (देखें पृष्ठ 30) ।
ऑयल एलर्ट कम ऑयल की वजह से जेनरेटर को बन्द कर देता है ।	ऑयल डालें (देखें पृष्ठ 32) । दुबारा इंजन चलायें ।
स्पार्क प्लग खराब, गंदा, या अनुचित गैप है ।	गैप ठीक करें या स्पार्क प्लग बदलें (देखें पृष्ठ 39) ।
स्पार्क प्लग में इंधन आया हुआ है ।	स्पार्क प्लग को सुखा कर दुबारा लगायें ।
फ्यूल फिल्टर में रूकावट, कारबोरेटर में खराबी, इग्निशन में खराबी, अटका वाल्व आदी ।	जेनरेटर को अधिकृत होण्डा के डीलर के पास ले जाएं या शॉप मैनुअल को पढ़ें ।

इंजन में शक्ति का अभाव

संभावित कारण	ठीक करना
एयर फिल्टर रूकावट डाल रहा है ।	एयर फिल्टर साफ करें या बदलें (देखें पृष्ठ 36 से 38) ।
गंदा पेट्रोल है : जेनरेटर के भंडारण के वक्त बिना पेट्रोल खाली किए या गंदा पेट्रोल भरा है ।	फ्यूल टैंक और कारबोरेटर में से गंदा पेट्रोल निकालें (देखें पृष्ठ 42) । फिर नया और साफ पेट्रोल भरें (देखें पृष्ठ 30) ।
फ्यूल फिल्टर में रूकावट, कारबोरेटर में खराबी, इग्निशन में खराबी, अटका वाल्व आदी ।	जेनरेटर को अधिकृत होण्डा के डीलर के पास ले जाएं या शॉप मैनुअल को पढ़ें ।

अप्रत्याशित समस्याओं की देखभाल

जेनरेटर की समस्याओं

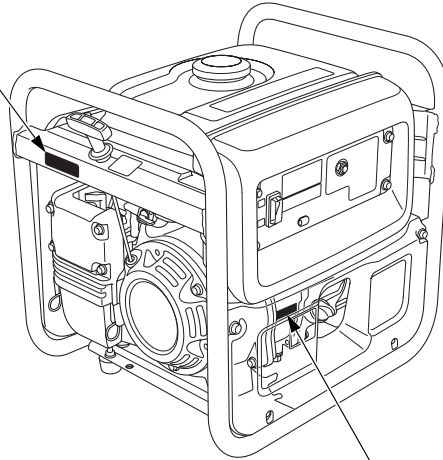
एसी सॉकेट में बिजली नहीं

संभावित कारण	ठीक करना
एसी सर्किट प्रोटेक्टर बंद हो गया है ।	एसी के लोड को जाँचें और सर्किट प्रोटेक्टर रीसेट करें (देखें पृष्ठ 15) ।
खराब पॉवर औज़ार या उपकरण ।	खराब पॉवर औज़ार या उपकरण को ठीक करें या बदलें । इंजन को बंद करके दुबारा चलायें ।
जेनरेटर खराब है ।	जेनरेटर को अधिकृत होण्डा के डीलर के पास ले जाएं या शॉप मैनुअल को पढ़ें ।

तकनीकी जानकारी

क्रम संख्या स्थान

फ्रेम क्रम संख्या



इंजन क्रम संख्या

उच्च ऊंचाई पर प्रयोग के लिए कारबोरेटर में संशोधन

उच्च ऊंचाई में कारबोरेटर में हवा और इंधन मिश्रण की मानक क्षमता अधिक हो जाती है इसलिए इंजन की कार्यक्षमता कम हो जायेगी और फ्यूेल की खपत अधिक हो जायेगी। अधिक गाढ़ा मिश्रण स्पार्क प्लग को खराब करेगा जो इंजन चालू करने में परेशानी का कारण होगा। यह इंजन सामान्य ऊंचाई पर उत्सर्जन के लिए प्रमाणित किया गया है, लेकिन अधिक ऊंचाई पर विस्तारित अवधि के लिए इस्तेमाल से उत्सर्जन में वृद्धि हो सकती है।

उच्च ऊंचाई में कारबोरेटर की क्षमता सामान्य करने के लिए कुछ बदलाव किये जा सकते हैं। अगर आप जेनरेटर हमेशा 1500 मीटर की ऊंचाई से उपर पर चलाते हैं तो कारबोरेटर में बदलाव के लिए आपको अधिकृत होण्डा डीलर के पास जाना होगा।

कारबोरेटर में बदलाव की वजह से इंजन की हार्स पाँवर भी 3.5% हर 300 मीटर ऊंचाई पर जाते हुऐ कम हो जाती है। अगर कारबोरेटर में बदलाव नहीं करते तो हार्स पाँवर में अधिक बदलाव होगा।

ध्यान रखें

उच्च ऊंचाई के अनुसार कारबोरेटर में बदलाव के बाद हवा और इंधन मिश्रण कम ऊंचाई के लिए कम हो जायेगा। अगर आप कारबोरेटर में बदलाव वाले जेनरेटर को 1500 मीटर से कम ऊंचाई पर चलाते हैं तो इंजन गरम या उसे गंभीर नुकसान हो सकता है।

कम ऊंचाई पर उपयोग करने के लिए आपको जेनरेटर को अधिकृत होण्डा डीलर के पास ले जाना होगा।

तकनीकी जानकारी

विशिष्टताएं

आयाम

मॉडल	EP1000
कोड विवरण	ई ई एच डी
लम्बाई	404 मि मी
चैड़ाई	352 मि मी
उंचाई	431 मि मी
वजन (सूखा)	27.8 कि.ग्रा.

इंजन

मॉडल	जीएक्स 80डी
इंजन टाईप	4 स्ट्रोक, ओवरहेड वाल्व, सिंगल सिलेंडर
डिस्प्लेसमेंट	79.7 सेमी ³
(बोर X स्ट्रोक)	46.0 X 48.0 मि मी
कूलिंग प्रणाली	फोर्सर्ड एयर
इग्निशन प्रणाली	ट्रांसिस्ट्राइड मैग्नेटो इग्निशन
इंजन ऑयल क्षमता	0.36 ली.
फ्यूल टैंक क्षमता	3.6 ली.
स्पार्क प्लग	एल.आर.४सी.-ई(एनजीके)

जेनरेटर

मॉडल	EP1000	
टाईप	आर डी	
एसी आउटपुट	रेटेड वोल्टेज	230 वोल्ट
	रेटेड फ्रीक्वेंसी	50 हर्ट्ज़
	रेटेड एम्पियर	3.3 एम्पियर
	रेटेड आउटपुट	0.75 केवीए
	अधिकतम आउटपुट	0.85 केवीए

जेनरेटर में दी गई विशिष्टताएं में अंतर या बदलाव बिना किसी को सूचित किये हो सकता है ।

वारण्टी पॉलिसी

1. प्रस्तावना

वारण्टी एक उत्कृष्ट उत्पाद के संबंध में उपभोक्ता को दिया जाने वाला एक आश्वासन है। होण्डा इस बात की वारण्टी देता है कि इसके सभी जेनरेटर मॉडल किसी भी प्रकार की निर्माण संबंधी त्रुटि रहित है। अतः खराबी आने पर कम्पनी द्वारा रखे गये मान दण्डों के अनुसार, होण्डा का अधिकृत डीलर (डीलर के वर्कशॉप में) बगैर किसी मूल्य के जेनरेटर के किसी भी हिस्से को मरम्मत करेगा या उसे बदल देगा। इस संबंध में कम्पनी का निर्णय अंतिम और मान्य होगा।

2. वारण्टी अवधि

जेनरेटर

- ग्राहक द्वारा खरीद की तारीख से एक वर्ष तक अगर गैर वाणिज्यिक उपयोग के लिए इस्तेमाल हो तो।
- ग्राहक द्वारा खरीद की तारीख से एक वर्ष तक अगर वाणिज्यिक उपयोग अथवा किराये पर उपयोग के लिए इस्तेमाल हो तो।

3. वारण्टी अनुबन्ध

- किसी भी अधिकृत डीलर के पास बिना कोई मूल्य दिये खराब हिस्से (हिस्सों) की मरम्मत अथवा उनका बदलाव बशर्ते की यह दोष उपकरण की किसी खराब वस्तु की वजह से या घटिया कारीगरी की वजह से हो।

4. वारण्टी सेवा

- वारण्टी सेवा प्राप्त करने के लिए उपभोक्ता को अपने जोखिम और खर्च पर सम्पूर्ण जेनरेटर को किसी भी अधिकृत डीलर / सर्विस पॉइंट के पास ले जाना जरूरी है।

5. शर्तें

(क) वारण्टी योग्यता के लिए होण्डा जेनरेटर होण्डा के अधिकृत डीलर द्वारा स्थापित, एवं सर्विस किया जाना चाहिए।

(ख) इस वारण्टी और फ्री सर्विस कूपन बुकलेट की प्रस्तुति।

(ग) वारण्टी के अन्तर्गत शामिल नहीं है :

1. साधारण/प्राकृतिक घिसना और खराबी, समय के साथ पेन्ट की खराबी या दिखावट में अंतर।
2. अवैध रूप से किये गये परिवर्तन या मरम्मत के परिणाम स्वरूप आयी खराबियाँ।
3. निर्धारित समय के भीतर निःशुल्क सेवा का लाभ न उठाने के परिणामस्वरूप आयी खराबियाँ।
4. रबड़ वाले पुर्जे, हार्डवेयर की वस्तुएं जैसे नट और बोल्ट, फिल्टर, बिजली की तारें, स्पार्क प्लग, गेस्कैट, स्टार्टर रोप, ऑयल और पेट्रोल।
5. सेट के दुरुपयोग, परिचालन संबंधी दोष, असावधानी, असामान्य रूप से उपयोग करने, अपर्याप्त देखभाल करने, ओवर लोडिंग, किसी भी बाहरी स्रोत से आग लगने या दुर्घटना होने, चोरी, रसायन गिरना, पत्थर कतरण से, औद्योगिक प्रदूषण एवं परिवहन के परिणाम स्वरूप होने वाली क्षतियाँ या खराबियाँ।
6. अनुपयुक्त या मिलावटी इंजन ऑयल और फ्यूल के प्रयोग से आयी खराबी। इंजन ऑयल और इंधन के मिश्रण के प्रयोग से उत्पन्न खराबी।
7. आम बातें जैसे आवाज और कंपन पैदा होना।
8. आनुषंगिक या परिणामी क्षतियाँ जैसे असुविधा होना, वाणिज्यिक हानि, समय की हानि एवं मानसिक पीड़ा आदि।
9. सामान्य रख-रखाव सेवा में लगे लेबर चार्ज एवं पुर्जे।
10. नकली स्पेयर पुर्जों के प्रयोग से उत्पन्न खराबियाँ।

ध्यान दें : सभी विवाद केवल दिल्ली न्यायालय के क्षेत्राधिकार के अधीन हैं।

संस्थापन और मुफ्त सेवा

1. संस्थापन पूर्व जाँच (पी. आई. सी.)

- होण्डा के डीलर द्वारा जेनरेटर सेट की संस्थापन पूर्व जाँच सेवा प्रदान की जाती है ताकि आप खराबी मुक्त जेनरेटर प्रयोग का आनंद से सकें ।
- पी. आई. सी. कूपन इसके साथ संलग्न हैं ।

2. आवर्ती रख-रखाव सेवा

- जेनरेटर सेट के गड़बड़ी रहित चलते रहने के लिए ग्राहक पुस्तिका में दी गयी रख-रखाव संबंधी समय-सारणी के मुताबिक सेट की आवर्ती रख-रखाव जरूरी है ।

3. मुफ्त सेवा

- तीन मुफ्त सेवा कूपन संलग्न है ।
- उपभोक्ता से अनुरोध है कि वह मुफ्त सेवा प्राप्त करने हेतु जेनरेटर सेट को इस पुस्तिका सहित किसी अधिकृत डीलर/सर्विस पॉइंट के पास ले जाये ।
- किसी भी अधिकृत डीलर/सर्विस पॉइंट से मुफ्त सेवा प्राप्त की जा सकती है ।
- यह भेंट केवल मुफ्त सर्विस के लिए निचे दिए समय-सारिणी के अनुसार ही वैध होगी ।

सेवा का प्रकार	समय सारणी (पी.आई.सी. की तिथि से)		अन्य विवरण
	दिन	संचयी परिचालन घंटे	
प्रथम सर्विस	30	20	लेबर चार्ज मुफ्त है परन्तु ऑयल एवं कन्स्यूमेबल चार्ज देय है ।
द्वितीय सर्विस	90	50	
तृतीय सर्विस	180	100	

होण्डा सीएल पाँवर प्रोडक्ट्स लिमिटेड

मुख्य कार्यालय: प्लॉट न. ५, सैक्टर-४१, कासना, ग्रेटर नोएडा इंडस्ट्रीयल डेवलपमेंट एरिया,
जि. गौतम बुद्ध नगर - २०१ ३१०, उत्तर प्रदेश

फोन : ०१२०-२३४१०५० - ५९ फ़ैक्स : ०१२०-२३४१०७८ - ७९

एरिया ऑफिस सूची

अहमदाबाद

ए-१०४, सिद्धि विनायक टॉवर,
डी.सी.पी. ऑफिस के पीछे,
ऑफ एस.जी. हाईवे, मकरवा,
अहमदाबाद - ३८० ०५१, गुजरात
फोन : ०७९-४८०००७३०, ९९७८९१२९८६
फ़ैक्स : ०७९-२९७००१२१
ई-मेल : ao.ahm@hspp.com

बेंगलुरु

डी०७, ७वीं मंजिल, "सोलस" स्टॉक एक्सचेंज
के सामने, ऑफ जे सी रोड,
बेंगलुरु - ५६० ००२, कर्नाटक
फोन : ०८०-२२२१७९५२, २२२१७९७२
ई-मेल : ao.blr@hspp.com

भोपाल

१०, सारनाथ कॉम्प्लेक्स, द्वितीय मंजिल,
एम.पी. बोर्ड ऑफिस के सामने,
लिंग रोड नं.१, शिवाजी नगर,
भोपाल - ४६२ ०९६, मध्य प्रदेश
फोन : ०७५५-४२५८५९५, ४२५८५३८
फ़ैक्स : ०७५५-४२५८५३८
ई-मेल : ao.bho@hspp.com

भुवनेश्वर

प्लॉट नं. ६२-६३, यूनिट ६, गंगा नगर,
भुवनेश्वर - ७५१ ००१, ओडिशा
फोन : ०६७४-२३१७३५२, २३१७४७७
ई-मेल : ao.bhu@hspp.com

चंडीगढ़

एनएच-२१, नजदीक पुरानी ऑक्टाव्रा,
अम्बाला - चंडीगढ़ रोड, पभात, जीरकपुर,
जि.एस.ए.एस. नगर - १४० ६०३, पंजाब
फोन : ०१७६२-५३११०९
ई-मेल : ao.chd@hspp.com

चेन्नई

पुरानी संख्या ७९, नयी संख्या १३ की पहली मंजिल,
कोन्दामनी पैलेट्स, भारस्कर कॉलोनी,
विरुगमबक्कम, चेन्नई - ६०० ०९२, तमिलनाडु
फोन : ०४४-२३७६७०९१, २३७६७०९२
फ़ैक्स : ०४४-२३७६७०९३
ई-मेल : ao.mad@hspp.com

कोचिन

दरवाजा नं. ४४/२२१४ डी३, द्वितीय मंजिल,
होली टयूस्डे शॉपिंग मॉल,
कल्लूर, कोचि - ६८२ ०१७, केरल
फोन : ०४८४-२५३७७५३, २५३७७६३
ई-मेल : ao.coch@hspp.com

दिल्ली

प्लॉट न.५, सैक्टर-४१, कासना,
ग्रेटर नोएडा इंडस्ट्रीयल डेवलपमेंट एरिया,
जि. गौतम बुद्ध नगर - २०१ ३१०, उत्तर प्रदेश
फोन : ०१२०-२५९०२४४
फ़ैक्स : ०१२०-२३४१०७८, २३४१०७९
ई-मेल : ho.mktg@hspp.com

गौहाटी

प्रदीप बर्मन का घर
वुडलेण्ड बाई लेन,
डी.जी.पी. ऑफिस के सामने
डॉ. बी.के.काकोति रोड, उलुवारी,
गौहाटी - ७८१ ००७, असम
फोन : ०३६१-२५२५६२९, २४५०५९५
ई-मेल : ao.guw@hspp.com

हैदराबाद

दरवाजा सं० १-८-३२/६४, प्लॉट सं० ६४,
जी. वाई. आर प्लाजा, द्वितीय मंजिल,
बापू बाग कॉलोनी, पी. जी. रोड,
सिकंदराबाद-५०० ००३, तेलंगाना
फोन : ०४०-२७८०३४४९/२७८०३४५०
ई-मेल : ao.hyd@hspp.com

जयपुर

एस-४७, रोड नं.१, विकास पथ,
गीजगढ़ विहार, हवा सड़क,
जयपुर-३०२ ००६, राजस्थान
फोन : ०१४१-२२११७५०
ई-मेल : ao.jpur@hspp.com

जम्मू

प्लॉट नं. ५०, यार्ड नं. ६
नजदीक एस.आर.टी.सी. यार्ड,
ट्रांसपोर्ट नगर, नतवाल,
जम्मू, जे एण्ड के
फोन : ०१९१-२४६००५८
ई-मेल : ravi.tandon@hspp.com

कोलकाता

छठी मंजिल, १५ एन नेली सेनगुप्ता
सरनि (लिंडसे स्टीट)
नजदीक न्यू मार्केट, घन्टाघर,
कोलकाता-७०० ०८७, पश्चिम बंगाल
फोन : ०३३-२२५२२७४४-२२५२२७४५
फ़ैक्स : ०३३-२३६७४९४९
ई-मेल : ao.cal@hspp.com

लखनऊ

८०, चंद्रलोक कॉलोनी, अलीगंज,
लखनऊ - २२६ ०२४, उत्तर प्रदेश
फोन : ०५२२-२३२१६३०, २३३०२१३
फ़ैक्स : ०५२२-२३२१६३०
ई-मेल : ao.luk@hspp.com

मुंबई

ए-२१२, द्वितीय मंजिल, सागर टेक प्लाजा,
साकीनाका, अन्धेरी (पूर्व),
मुम्बई - ४०० ०७२, महाराष्ट्र
फोन : ०२२-२८५९१३४२, २८५९३८७४
फ़ैक्स : ०२२-२८५९६८५४
ई-मेल : ao.mum@hspp.com

पटना

मारफत जॉर्ज एंटरप्राइजेज, शालीमार कोल्ड
स्टोरेज नजदीक पटना बाई-पास रोड,
अनिशाबाद, पटना-८०० ००२, बिहार
फोन : ०६६२-२२५८८०९, २२५८७८५
ई-मेल : ao.pat@hspp.com

राँची

तीसरी मंजिल, श्री विष्णु इन्डोवा टॉवर,
गरीखाना चौक, नजदीक पी.एन.बी. बैंक,
हरमू रोड, किशोर गंज,
राँची - ८३४ ००१, झारखण्ड
फोन : ०६५१-२२१४२३०
ई-मेल : ao.ranchi@hspp.com

मेमो